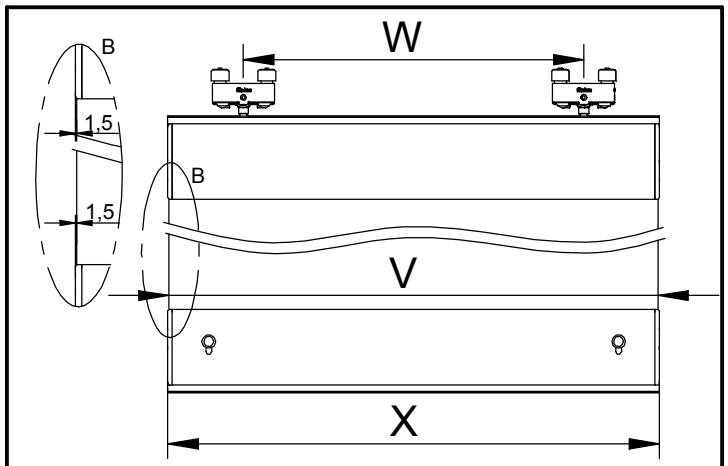


saheco

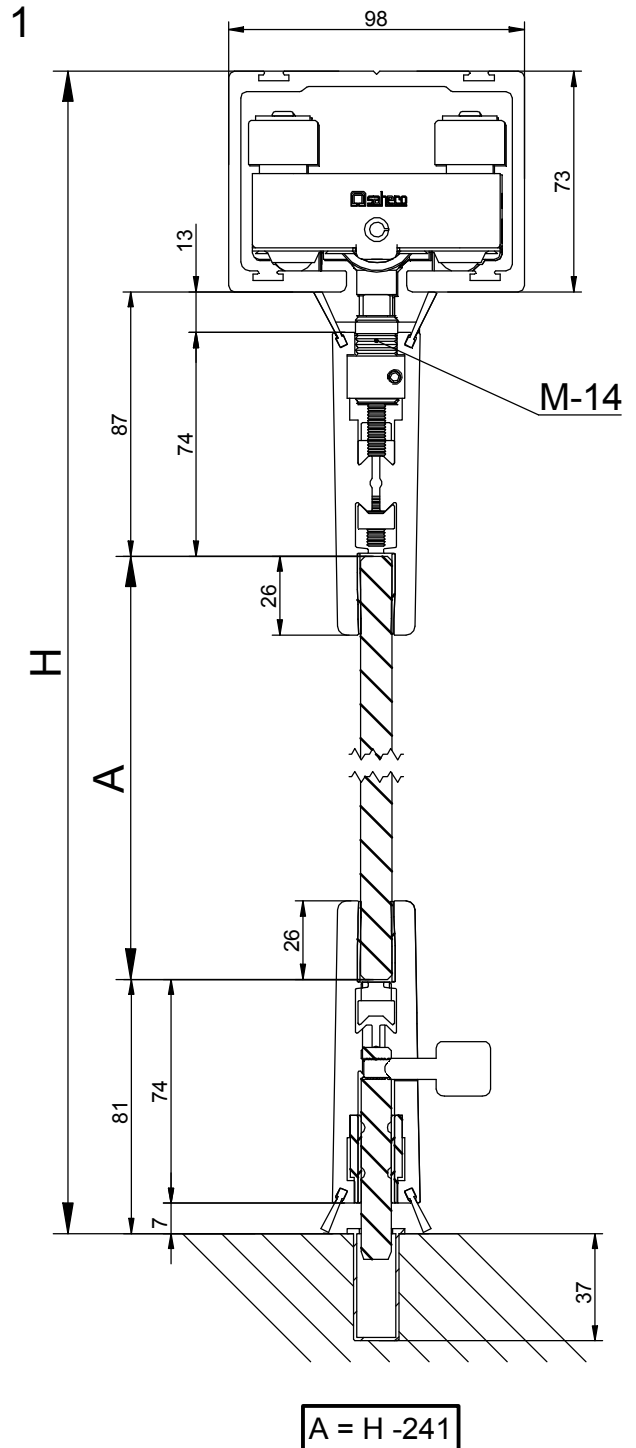
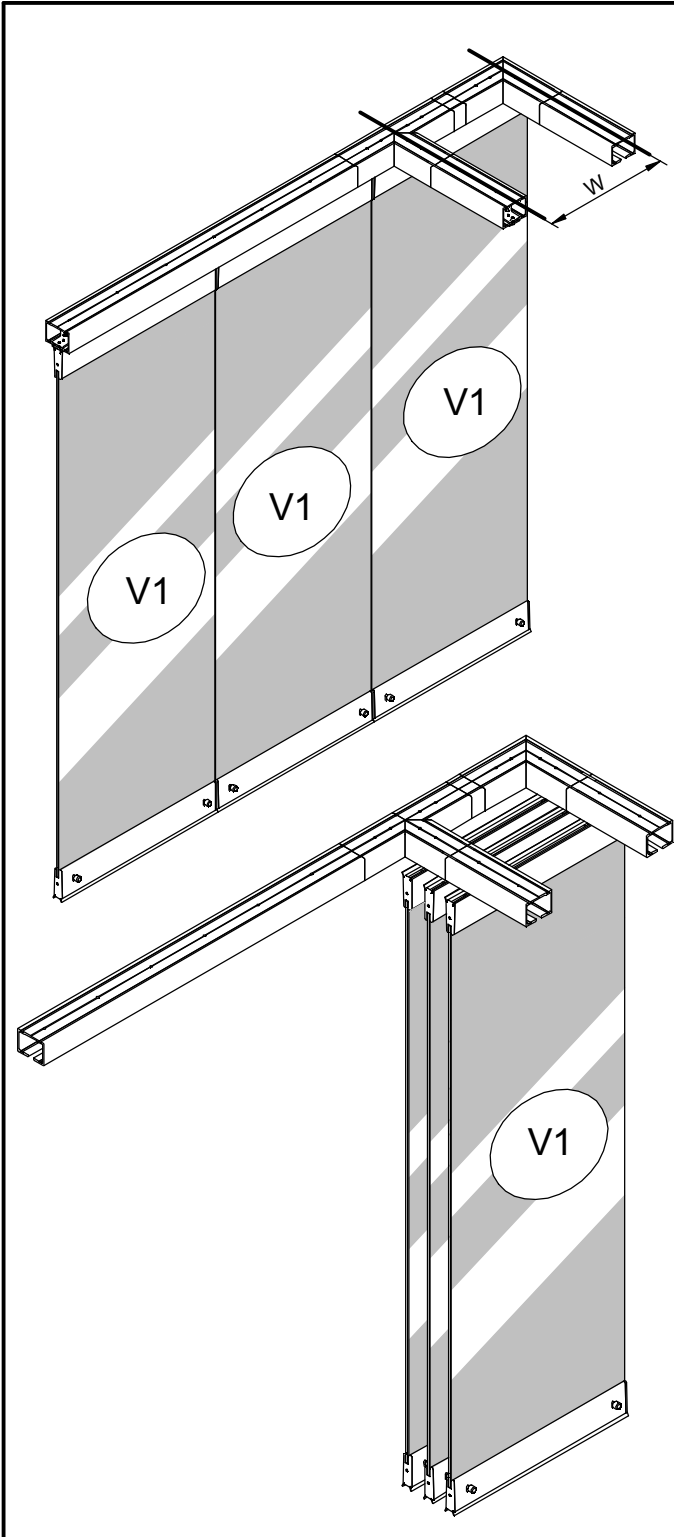
SV-P150

Poligono Industrial Foradada - 08580 - Sant Quirze de Besora (Barcelona)
Telf. 34-93.852.92.23, Fax.34-93.852.91.59
e-mail: saheco@saheco.com/export.@saheco.com
web: www.saheco.com

GRUP
T•RREMAT



ANCHO VIDRIO (V) = X - 3 / WIDE GLASS (V) = X - 3 LARGE VERRE (V) = X - 3



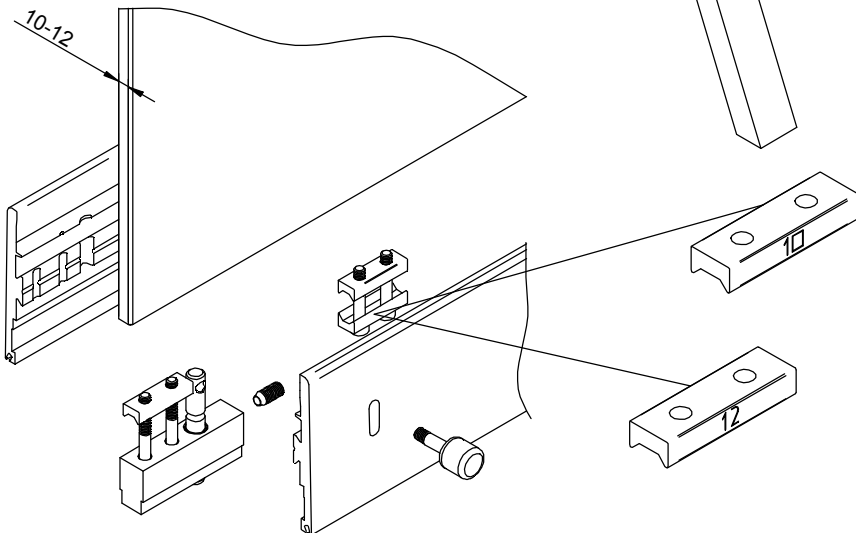
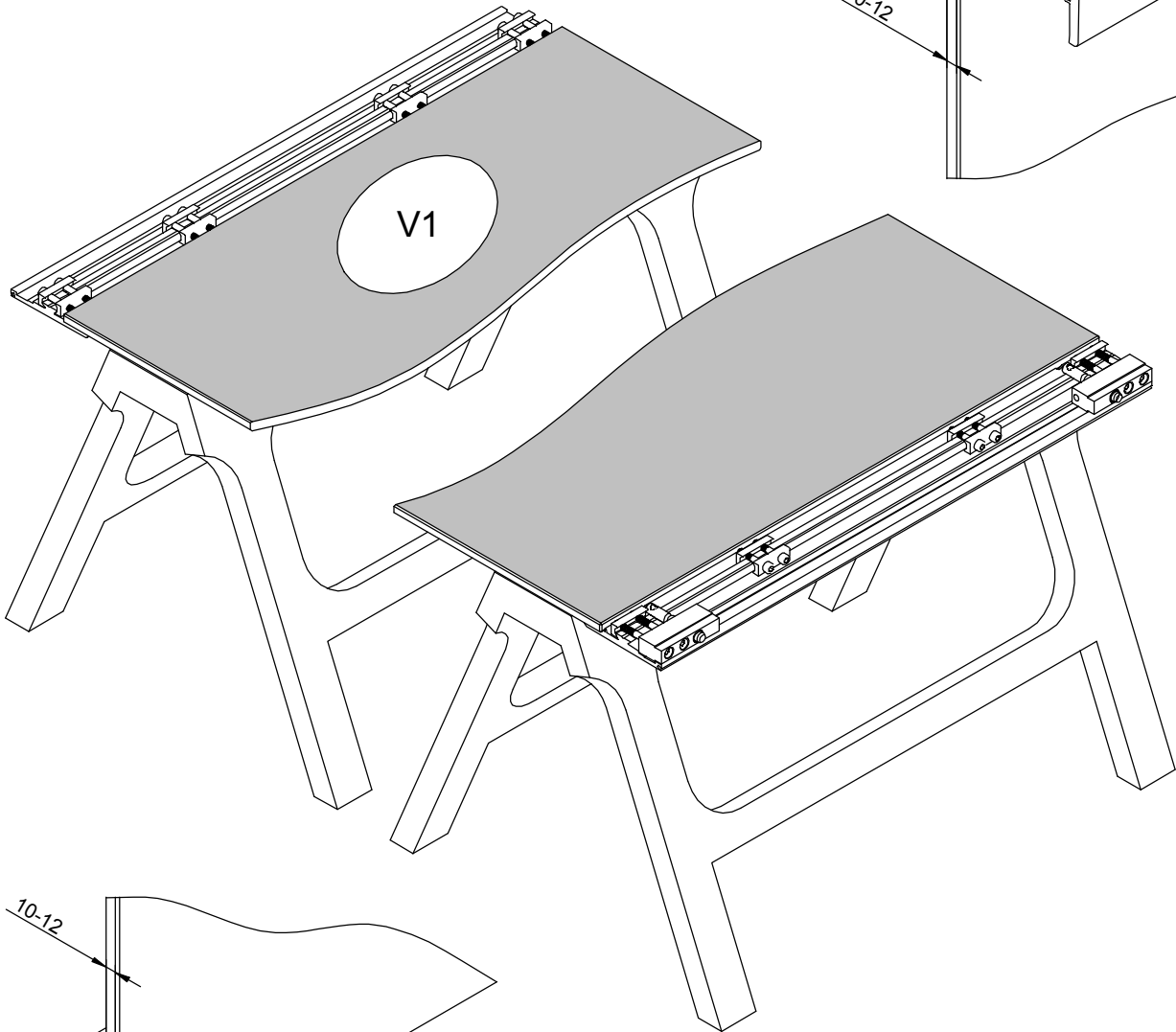
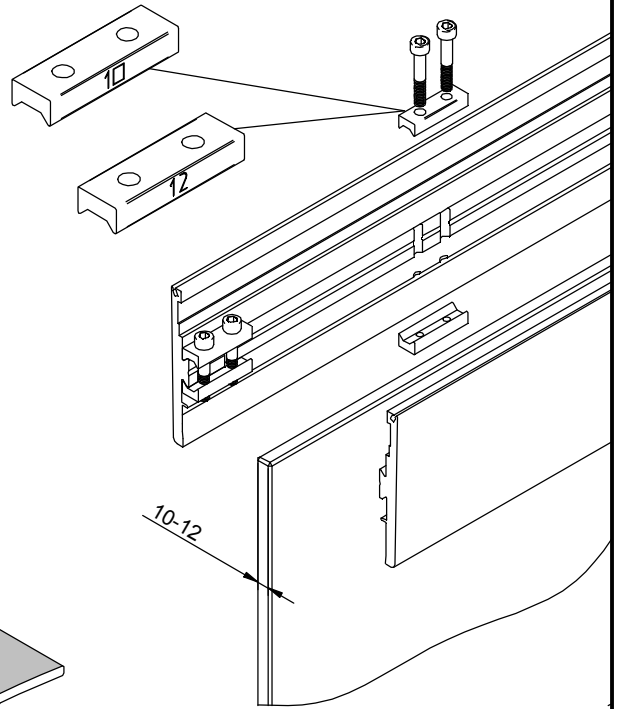
038060125 Julio-2010

Made in Spain

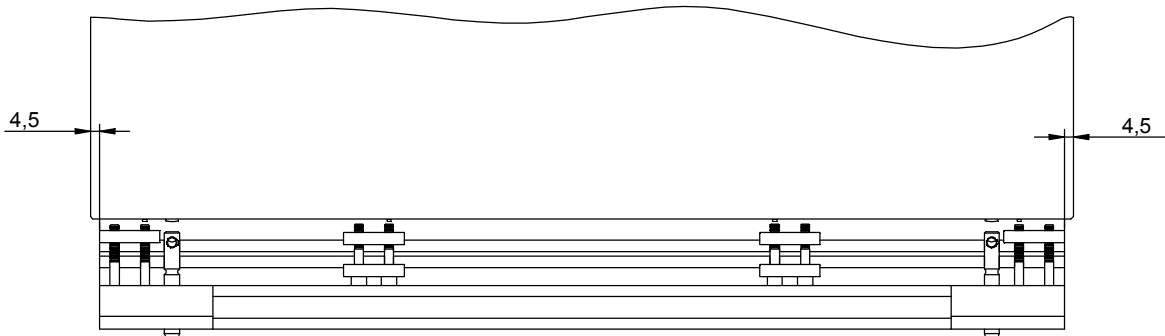
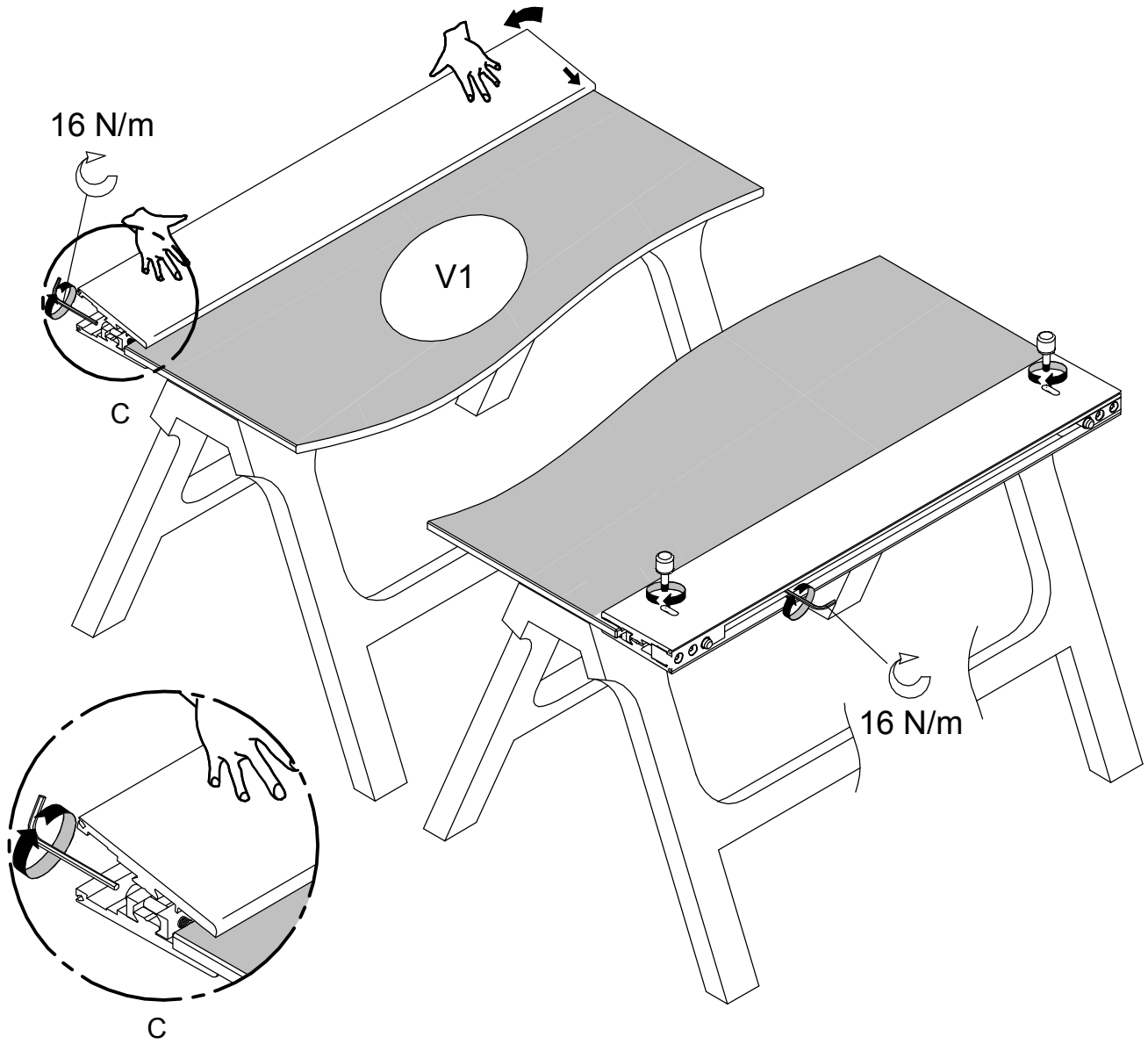
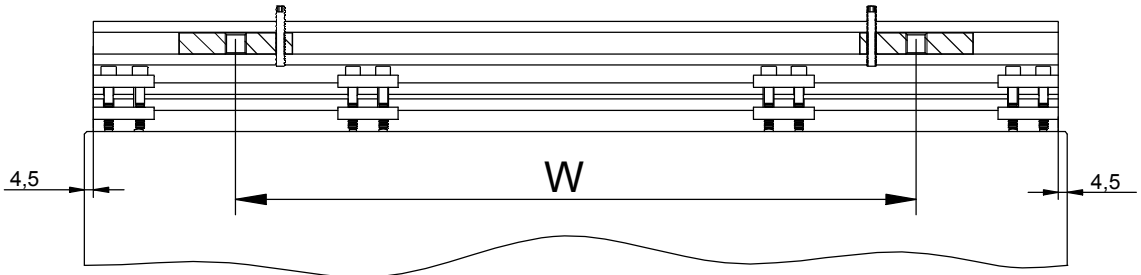
**MONTAJE PINZA SUPERIOR Y
PINZA INFERIOR HOJA CENTRAL**

ASSEMBLY UPPER CLIP AND LOWER
CLIP CENTRAL PANEL

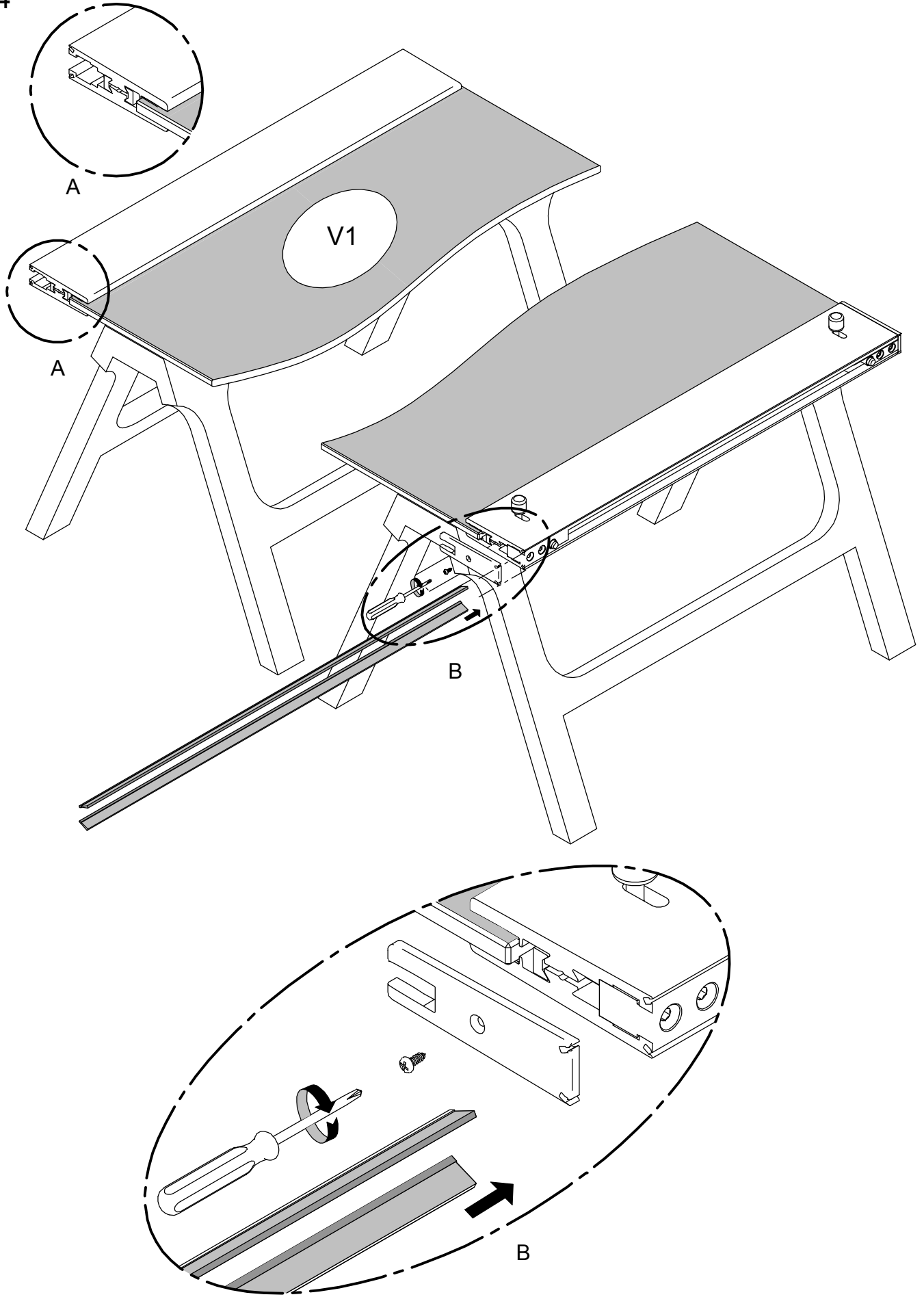
ASSEMBLAGE PINCE SUPÉRIEURE ET
PINCE INFÉRIEURE PANNEAU CENTRAL



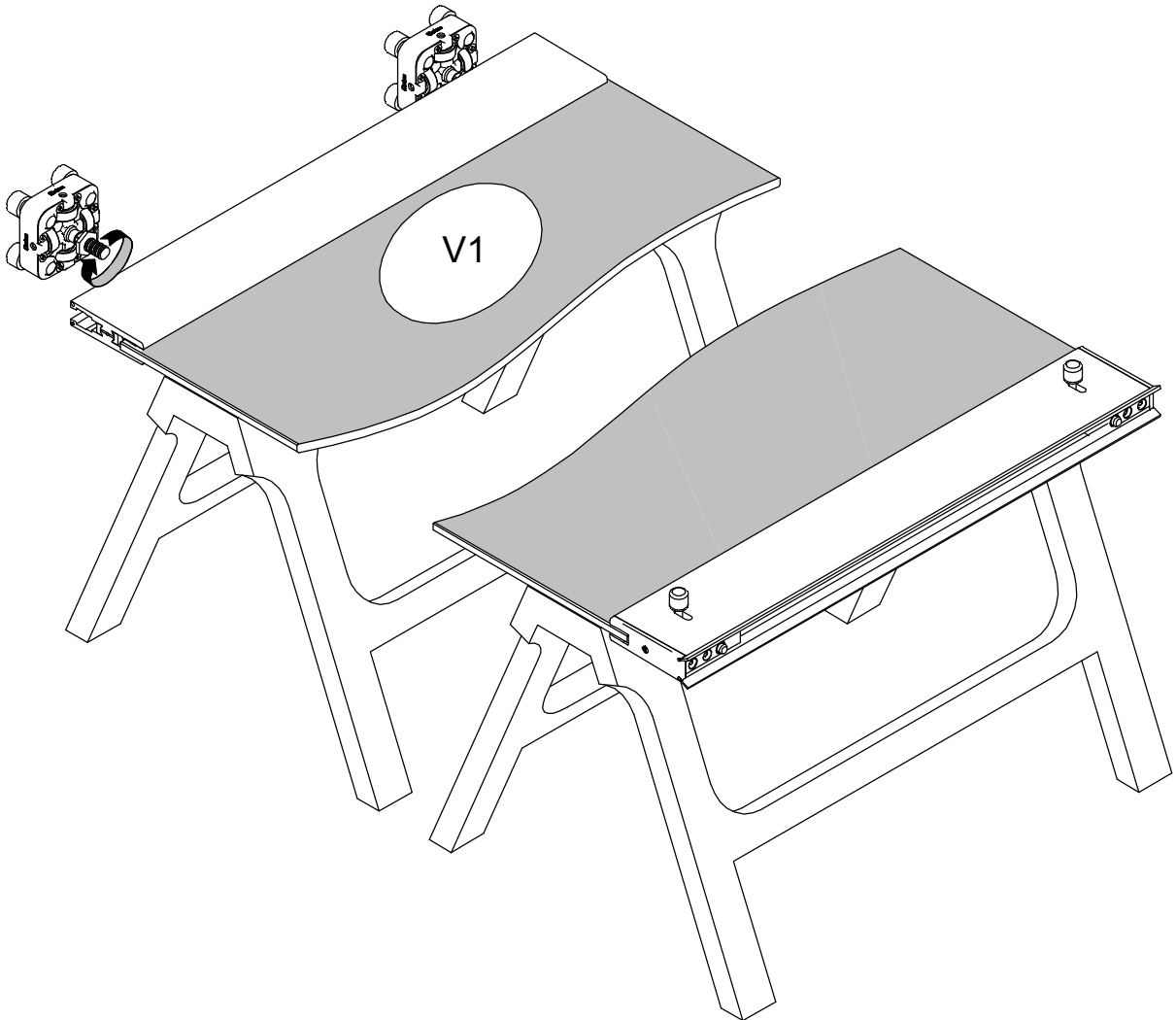
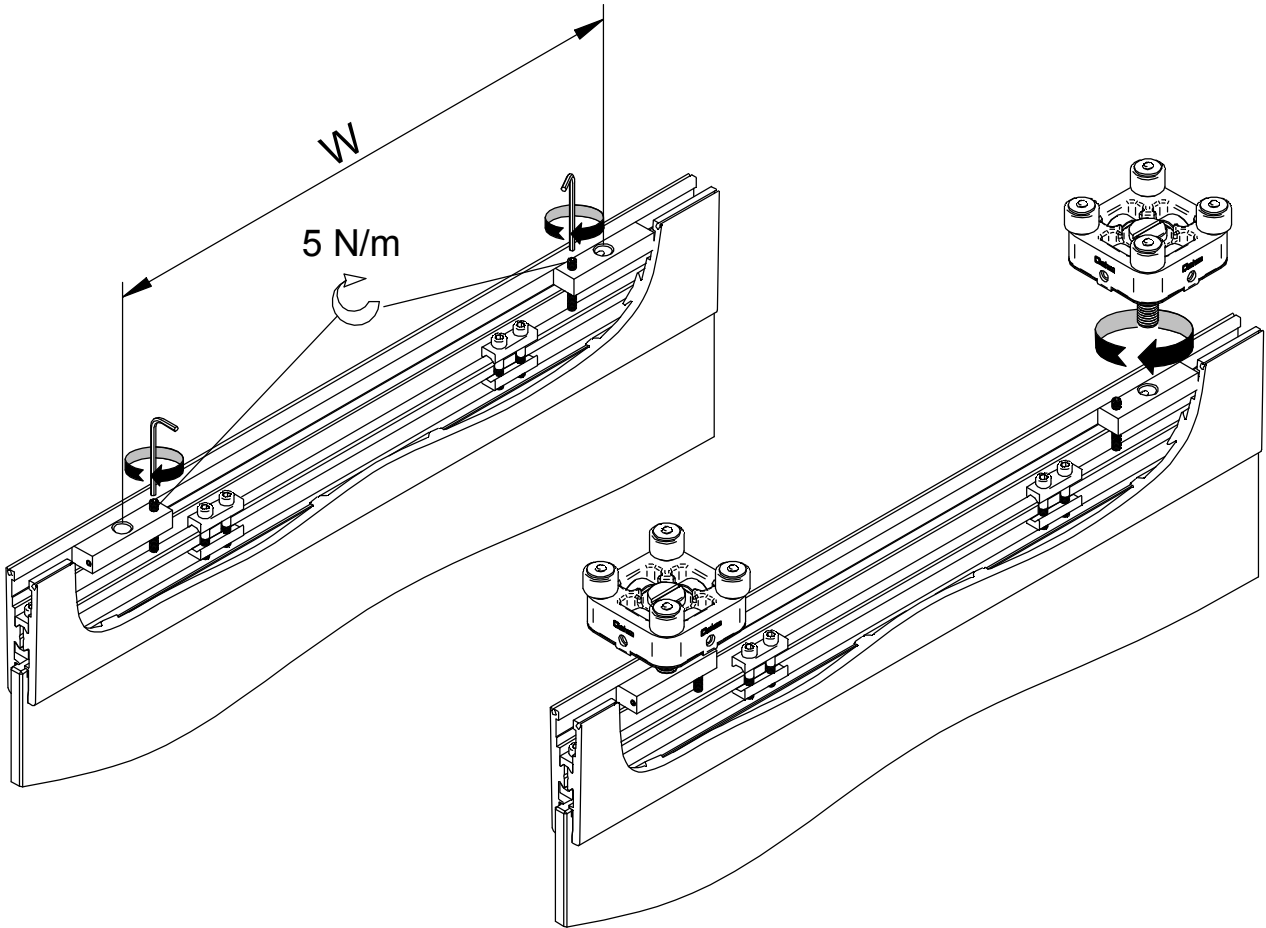
3



4



5

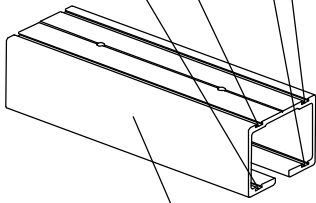


5

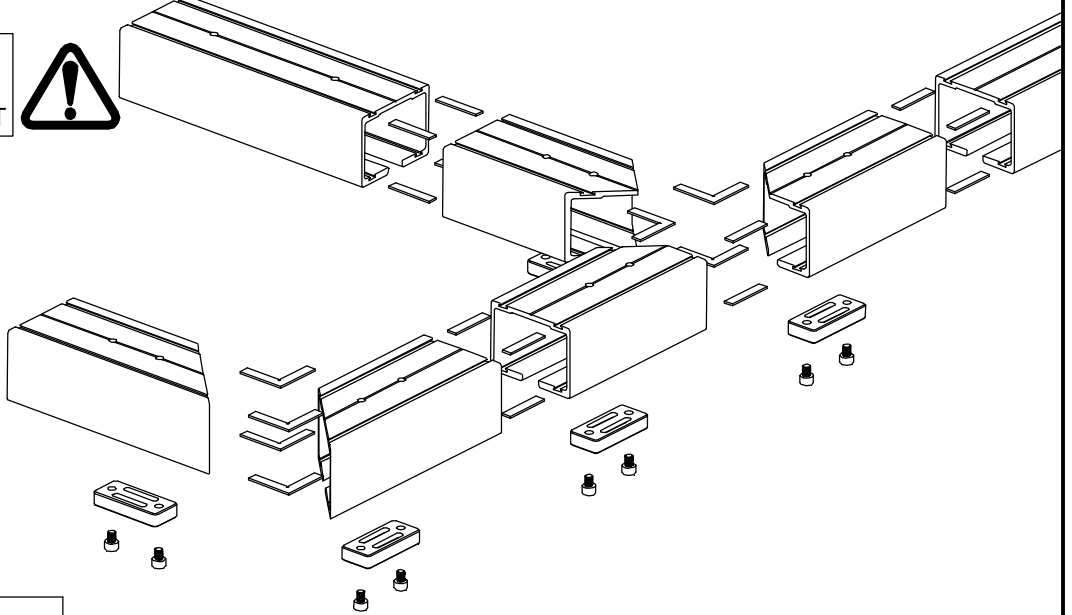
DESPIECE PERFILES
QUARTERING PROFILES
DESPIECE PROFILS

6

NO COLOCAR JUNTA
NOT TO PLACE JOINT
NE PAS PLACER DE JOINT



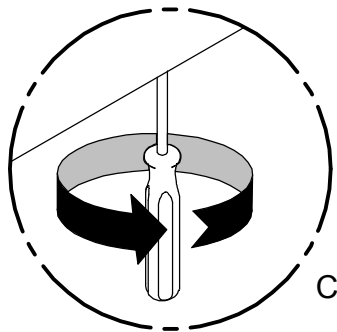
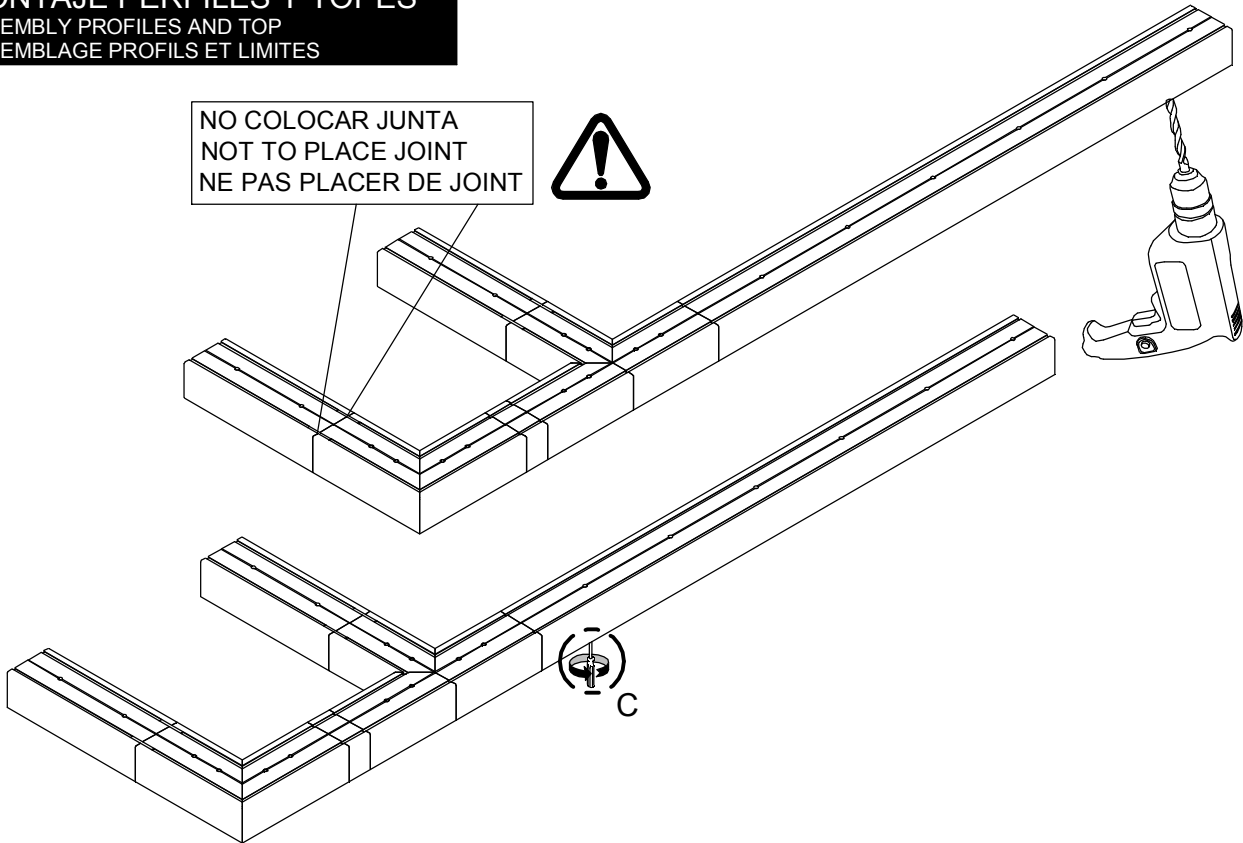
REGISTRO
LIGHT APERTURE
FENTES



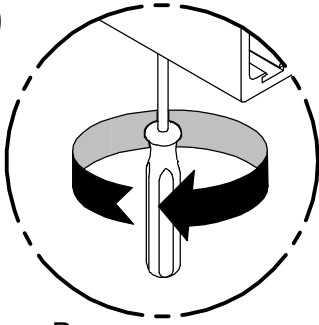
MONTAJE PERFILES Y TOPES
ASSEMBLY PROFILES AND TOP
ASSEMBLAGE PROFILS ET LIMITES

7

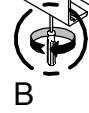
NO COLOCAR JUNTA
NOT TO PLACE JOINT
NE PAS PLACER DE JOINT



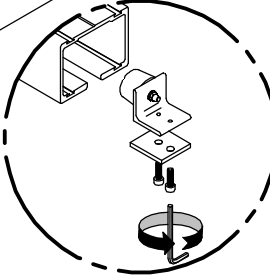
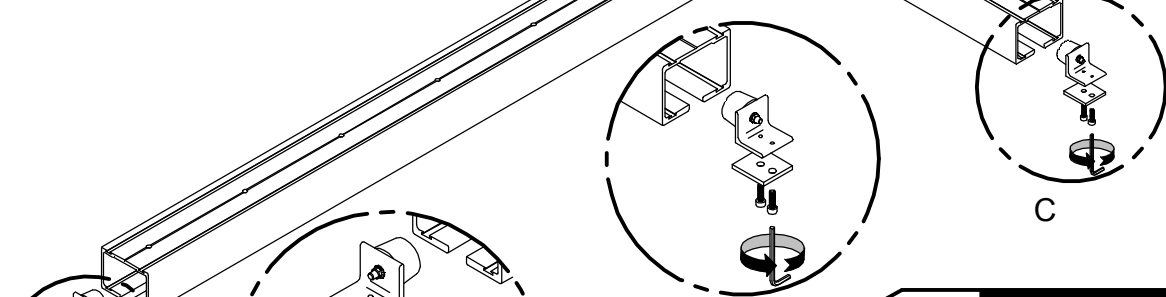
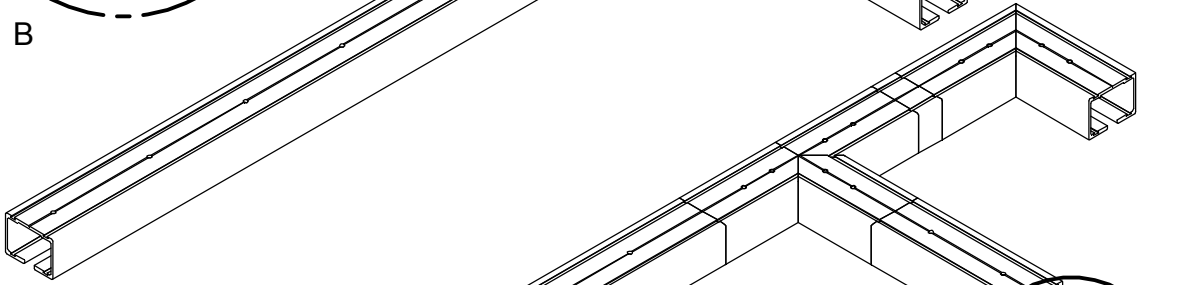
9



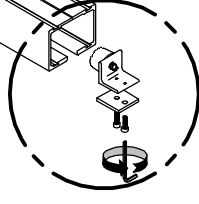
B



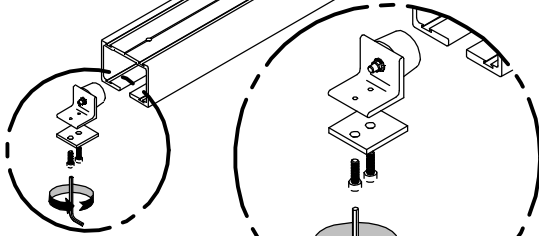
B



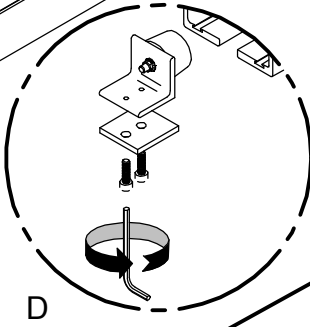
C



C



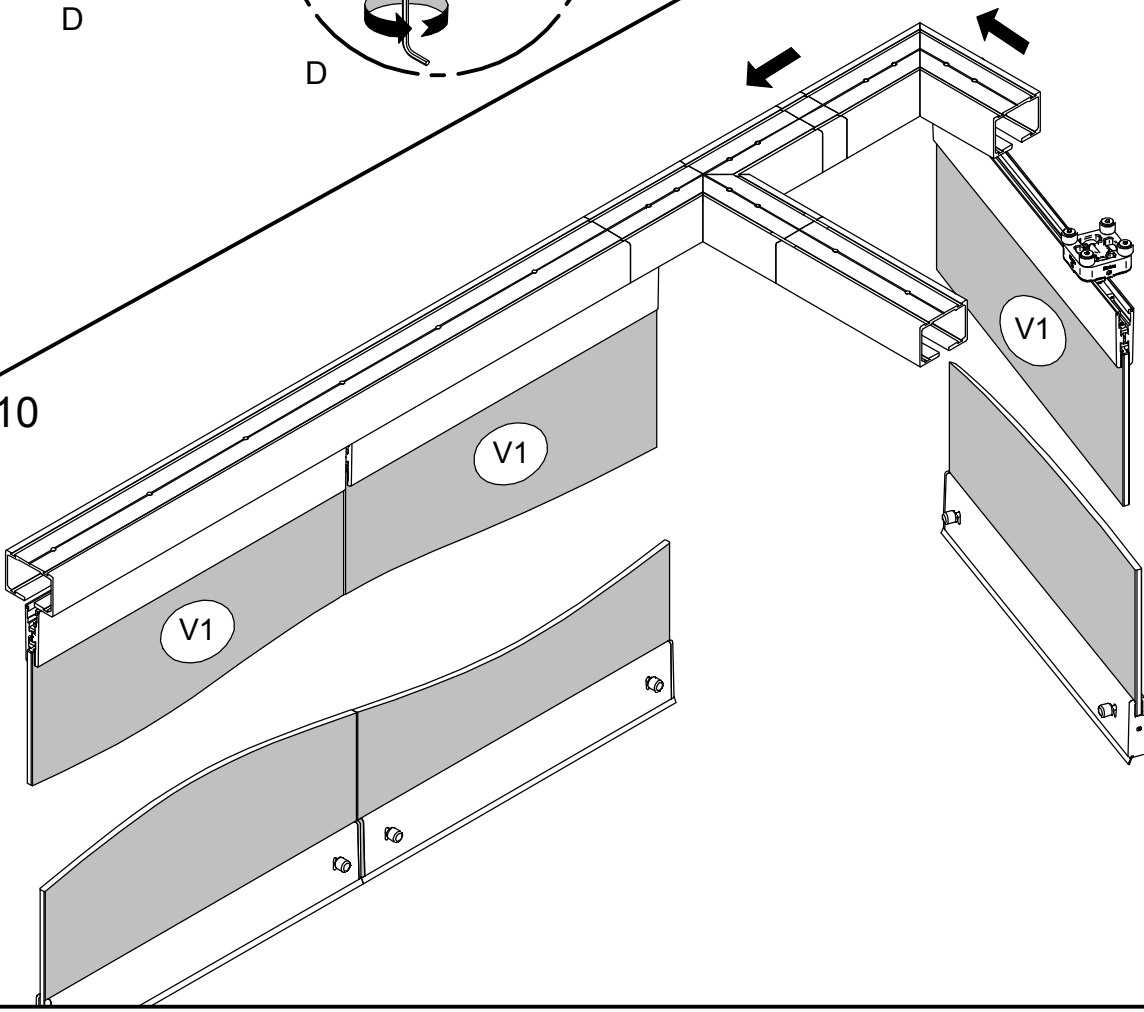
D



D

COLOCACION HOJA
 ASSEMBLY LEAVES
 ASSEMBLAGE FEUILLES

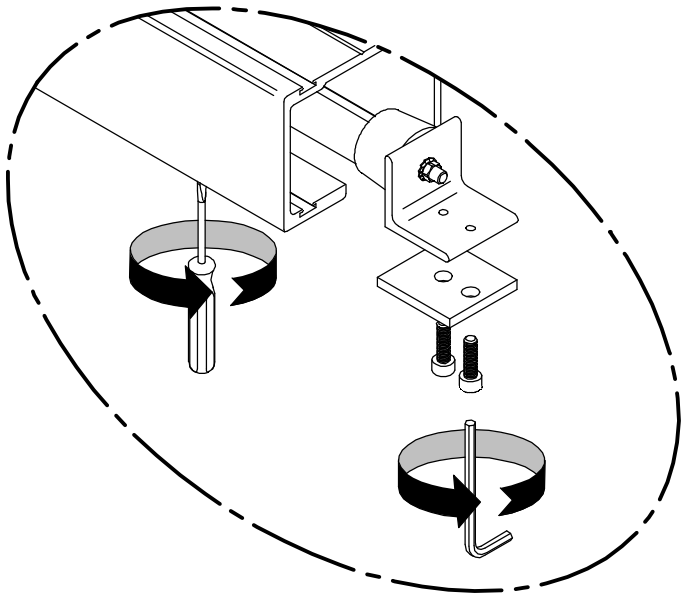
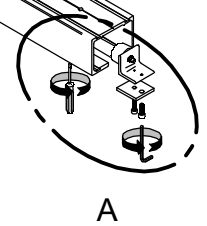
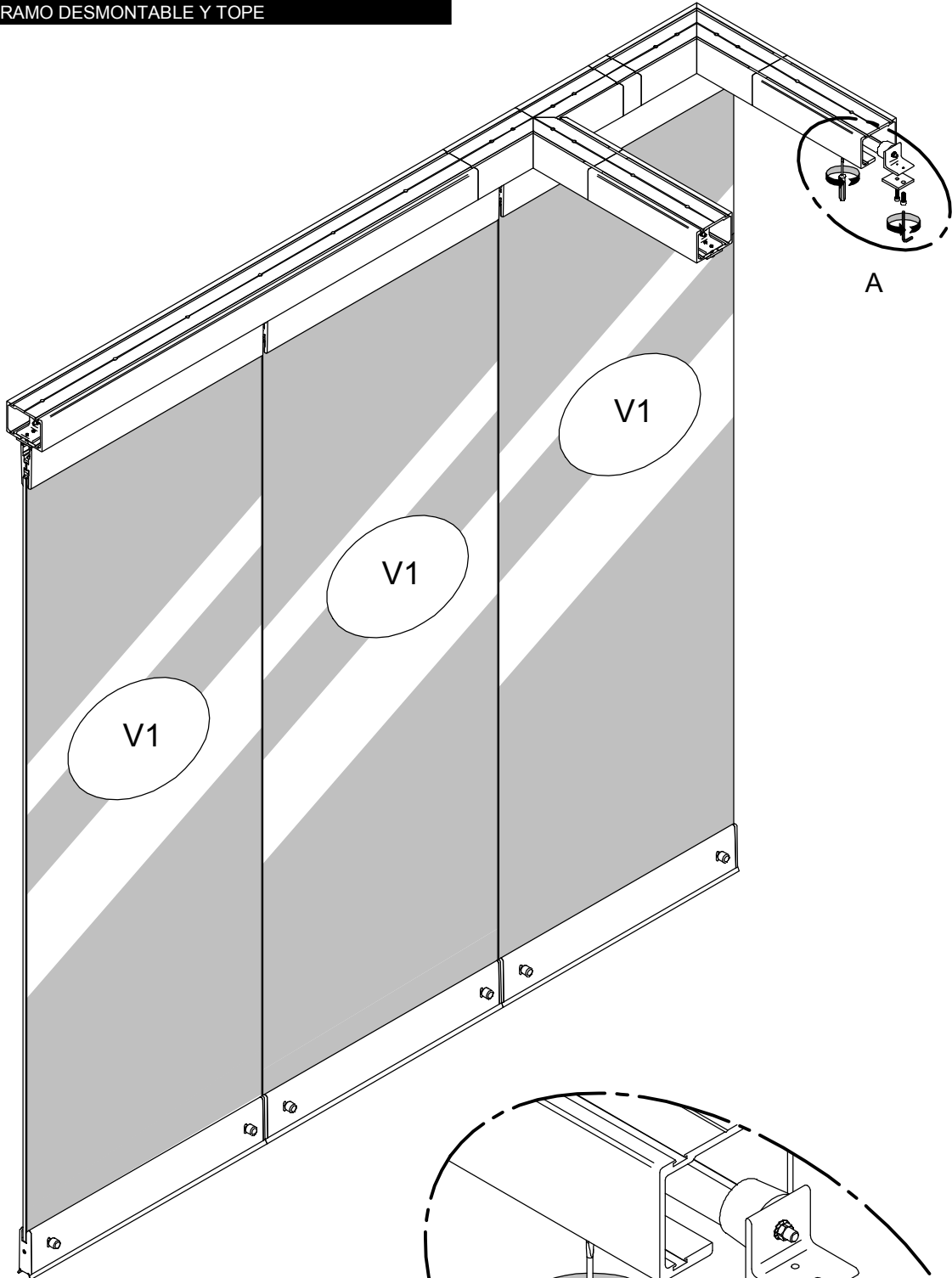
10



V1

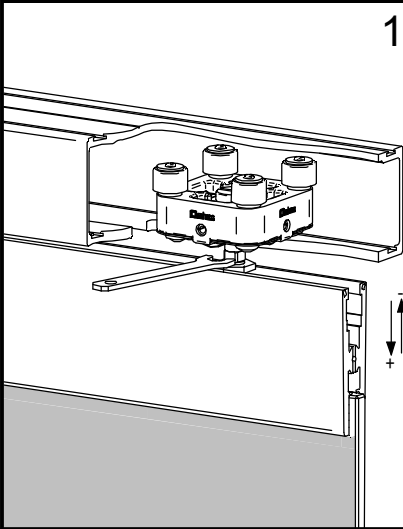
V1

V1



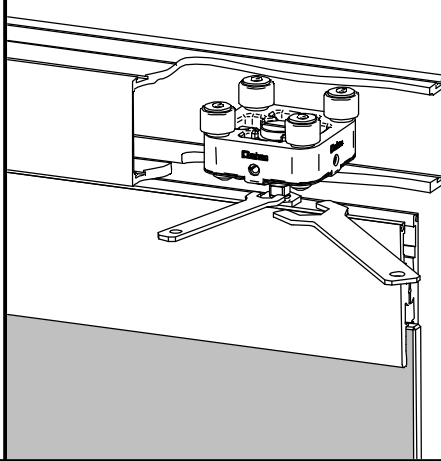
REGULACION ALTURA HOJA
REGULATION HEIGHT LEAF
EUILLE RÉGLEMENTAIRE DE TAILLE

12



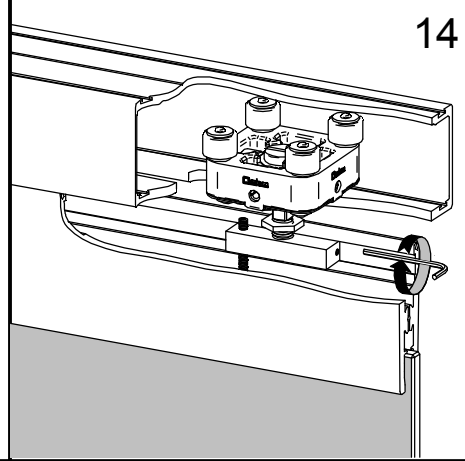
FIJACION REGULACION ALTURA HOJA
FIXATION REGULATION HEIGHT LEAF
FEUILLE RÉGLEMENTAIRE DE TAILLE DE FIXATION

13

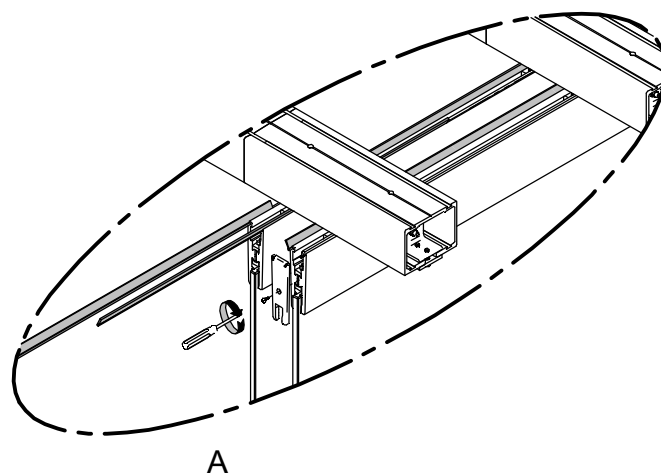
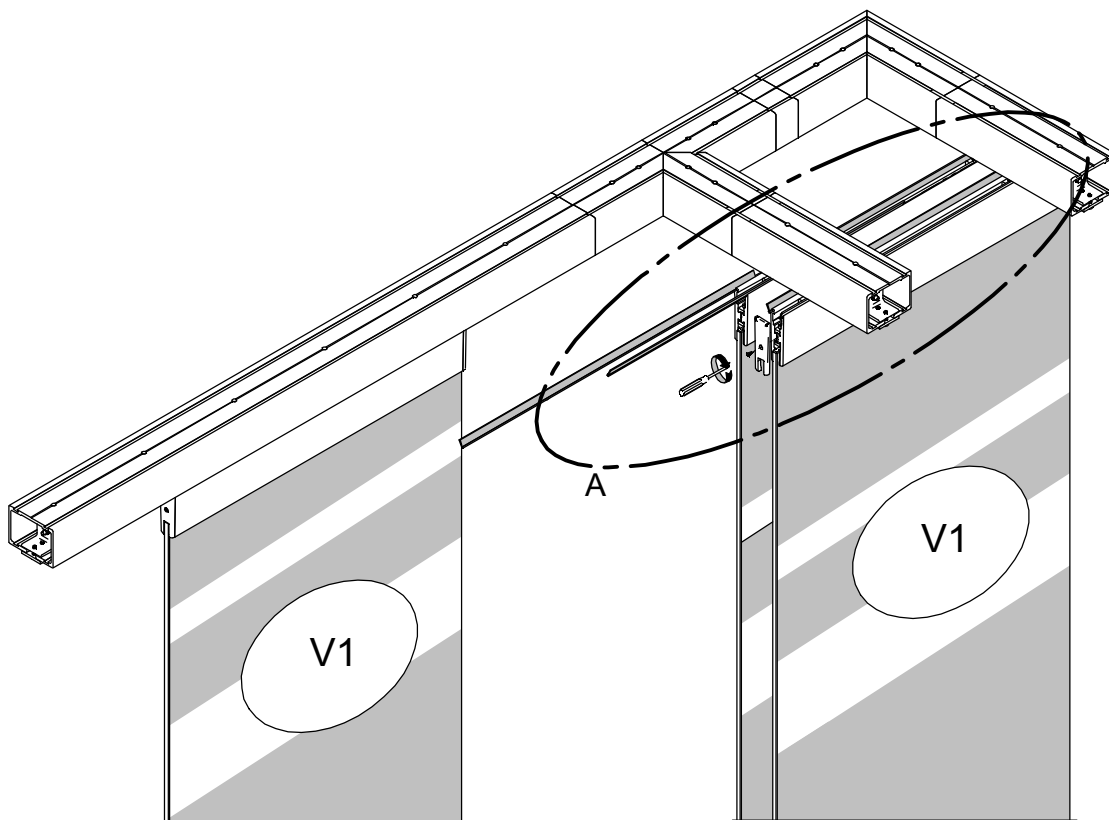


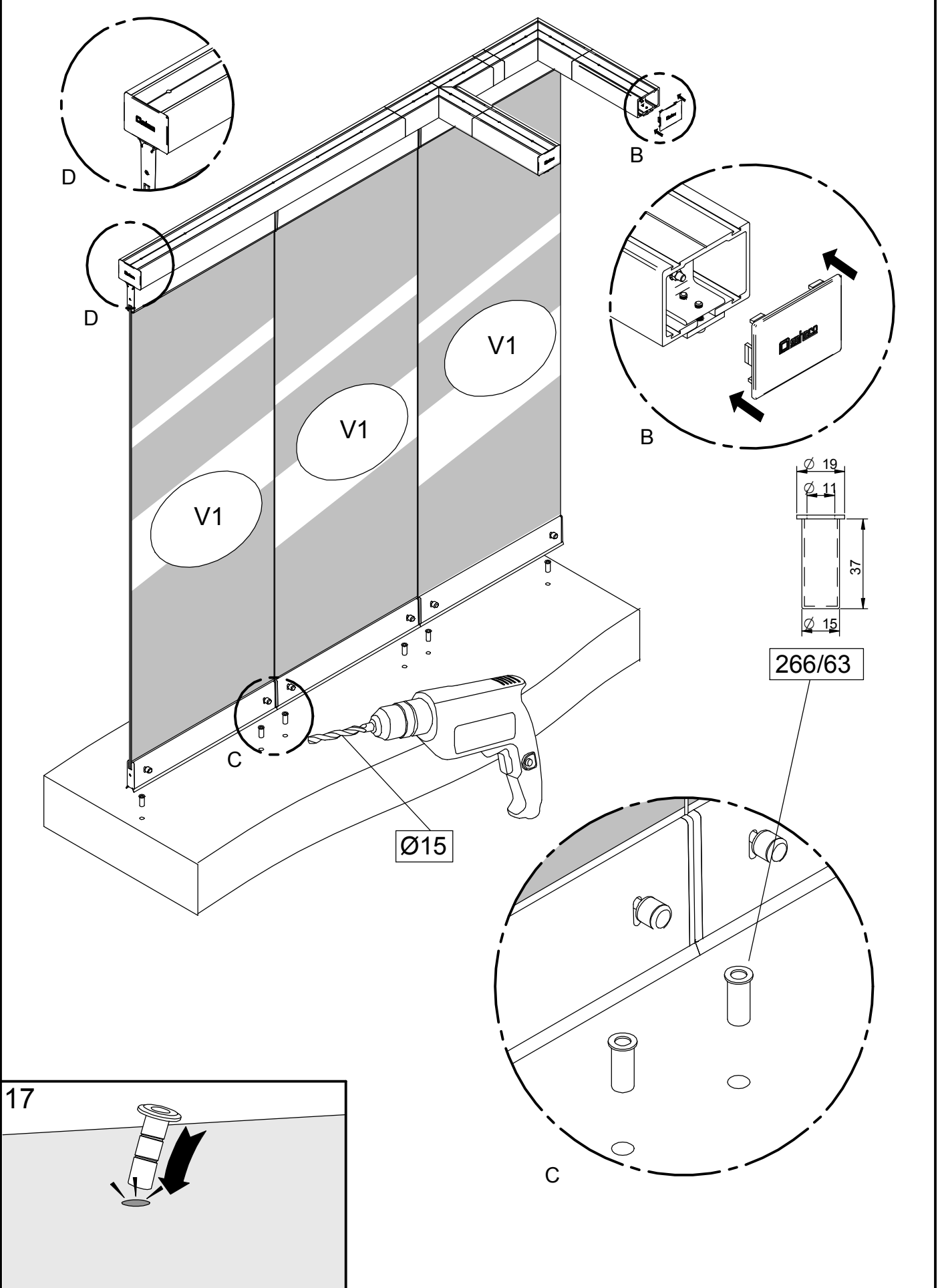
BLOQUEO REGULACION ALTURA HOJA
BLOCKADE REGULATION HEIGHT LEAF
FEUILLE RÉGLEMENTAIRE DE TAILLE DE BLOCUS

14



15

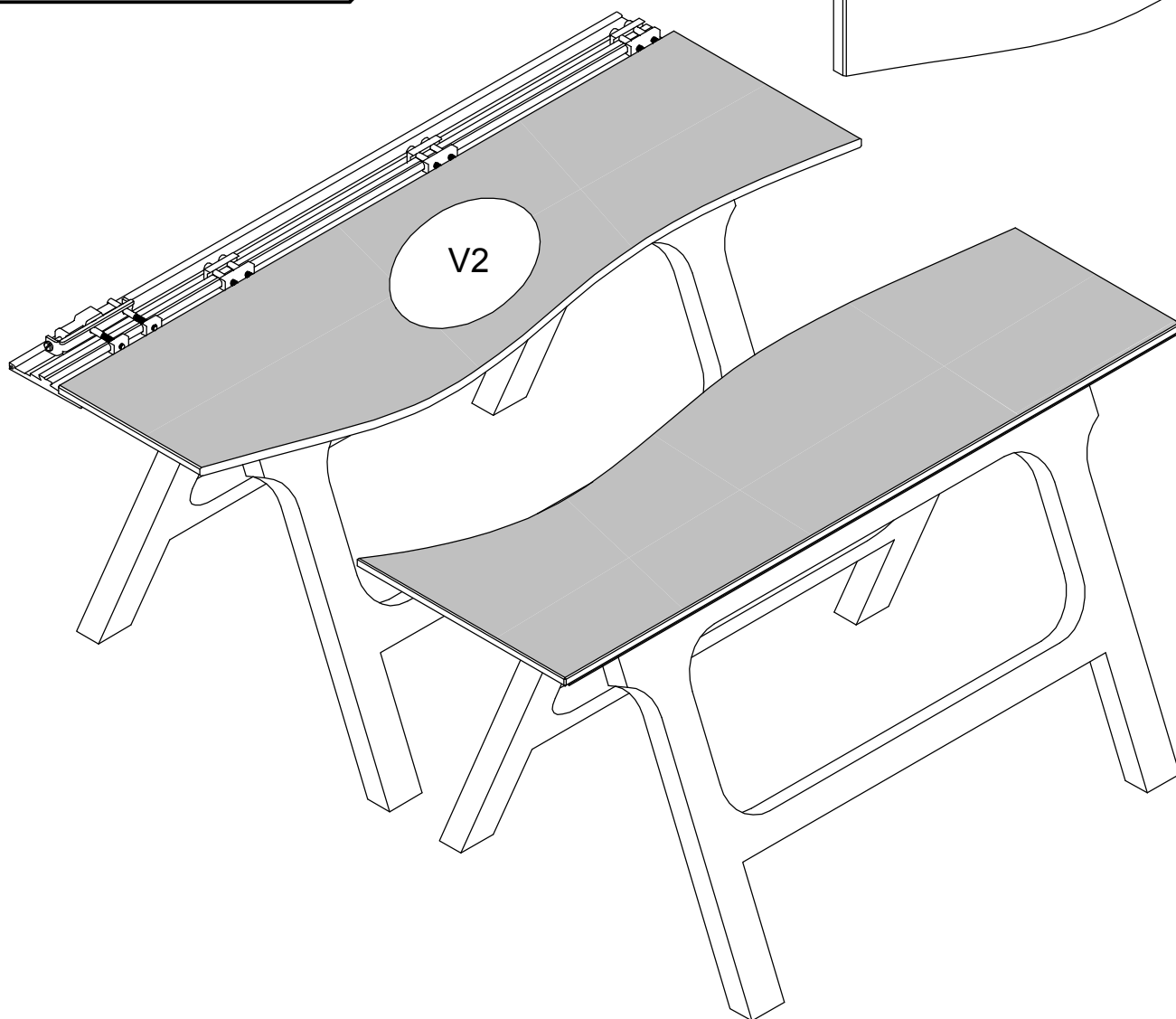
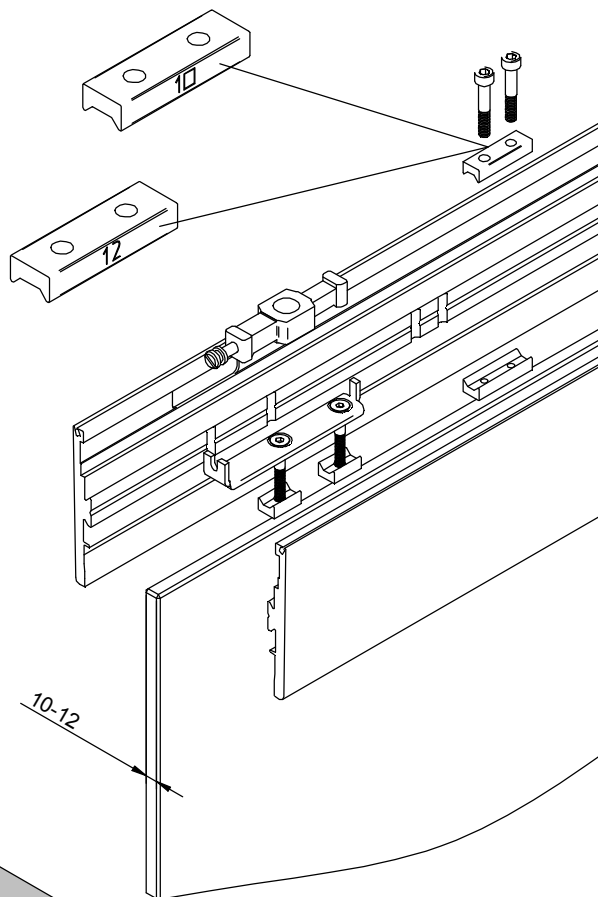
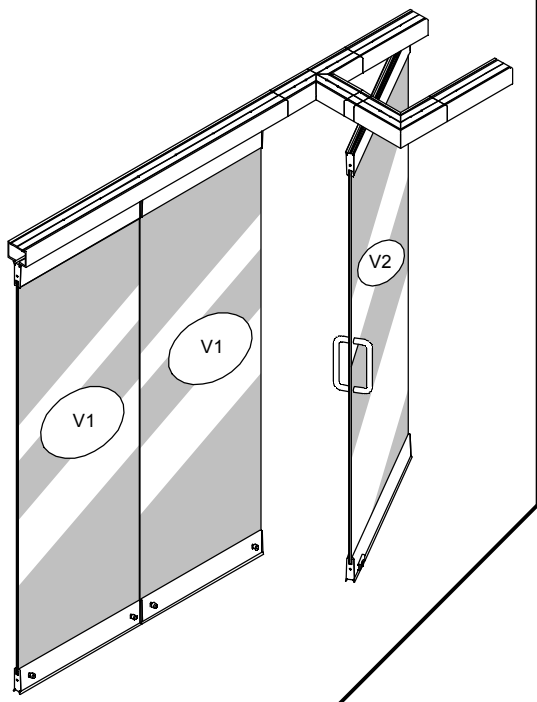


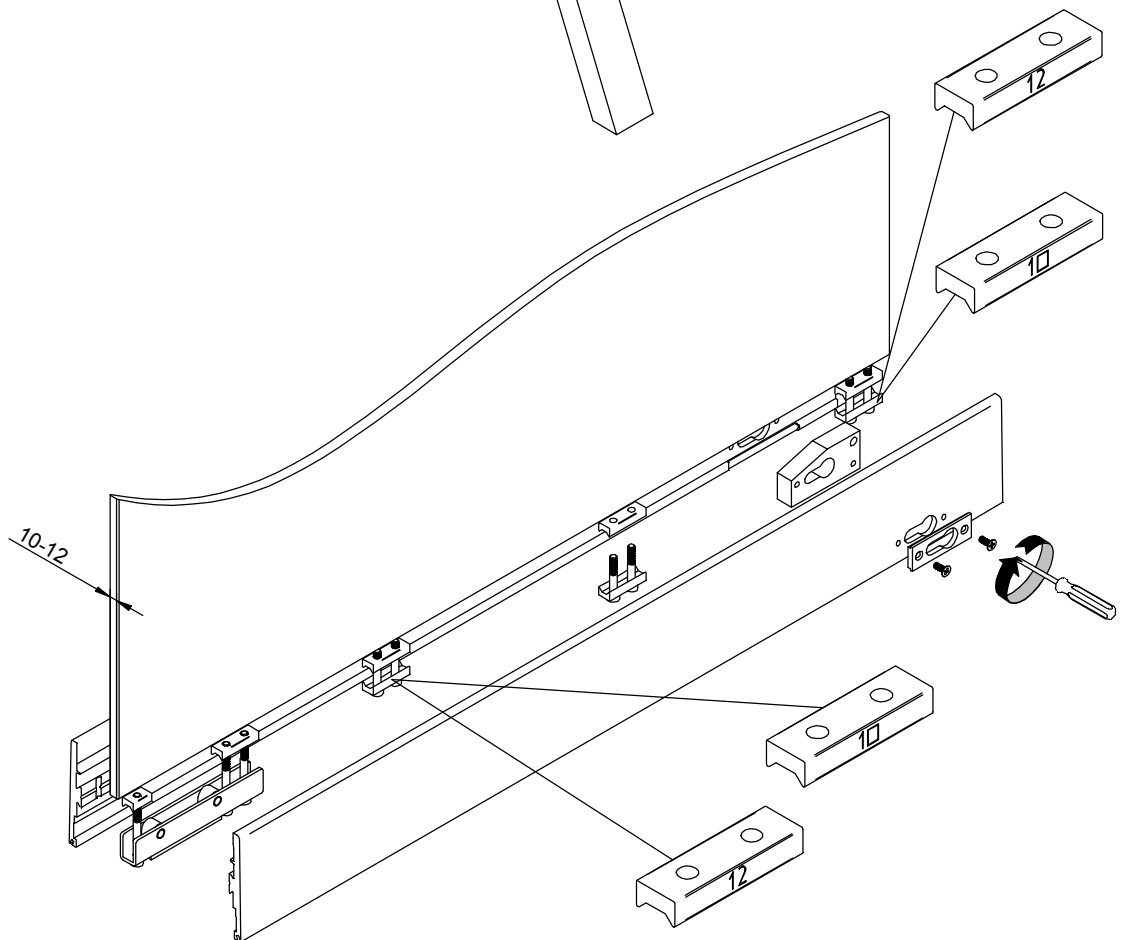
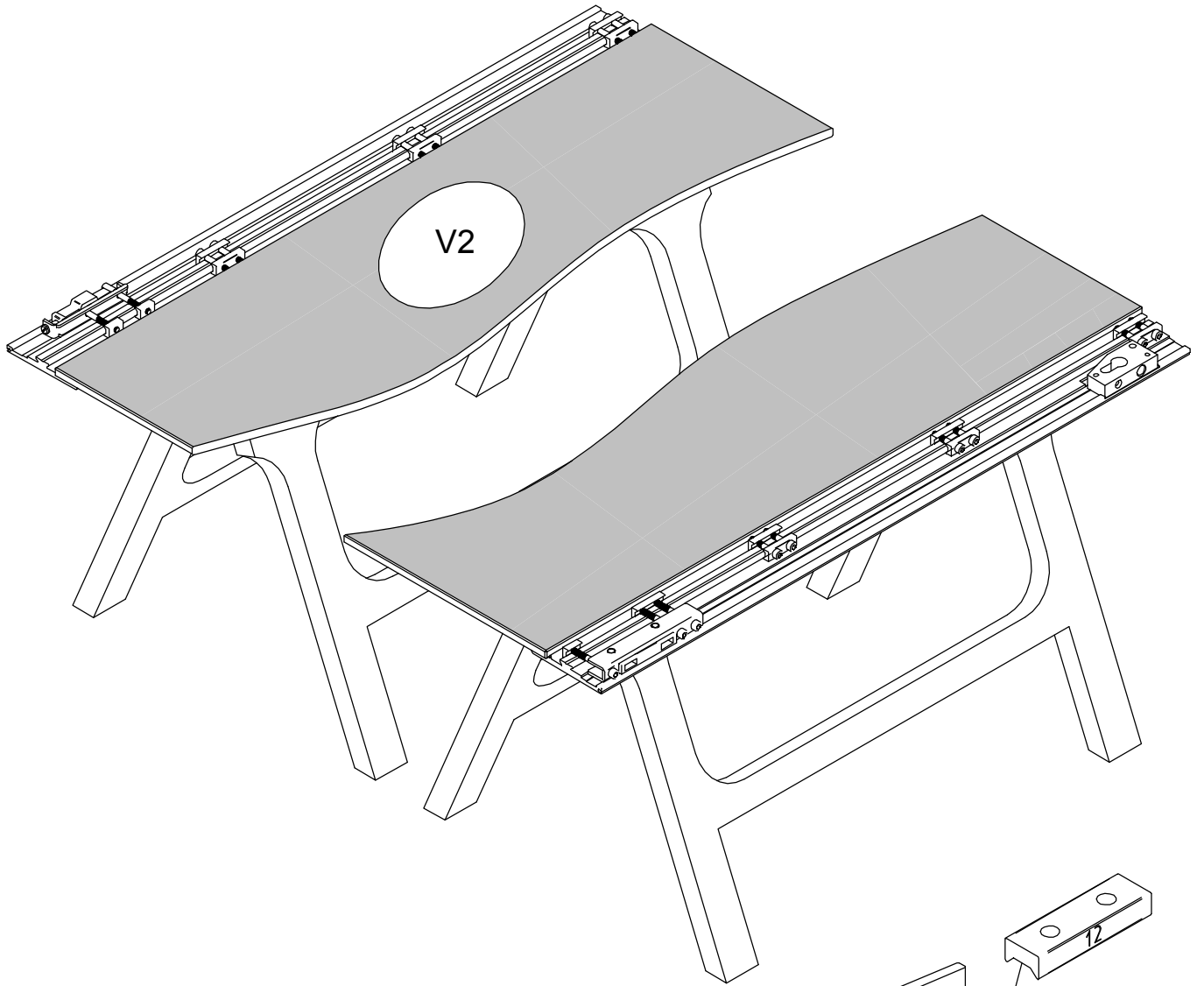


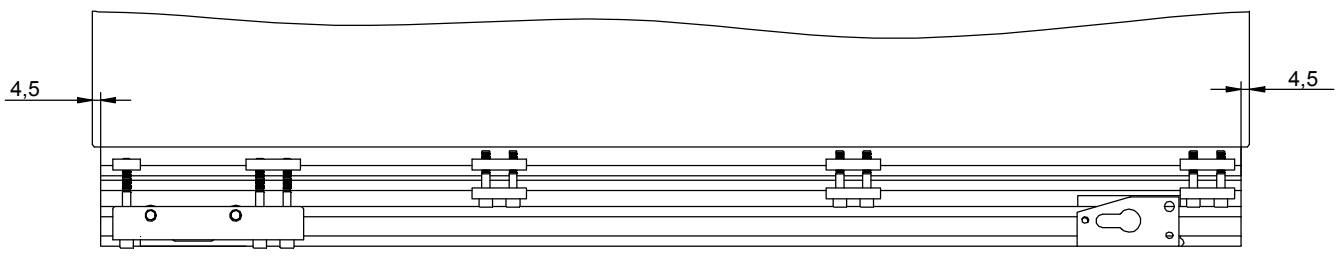
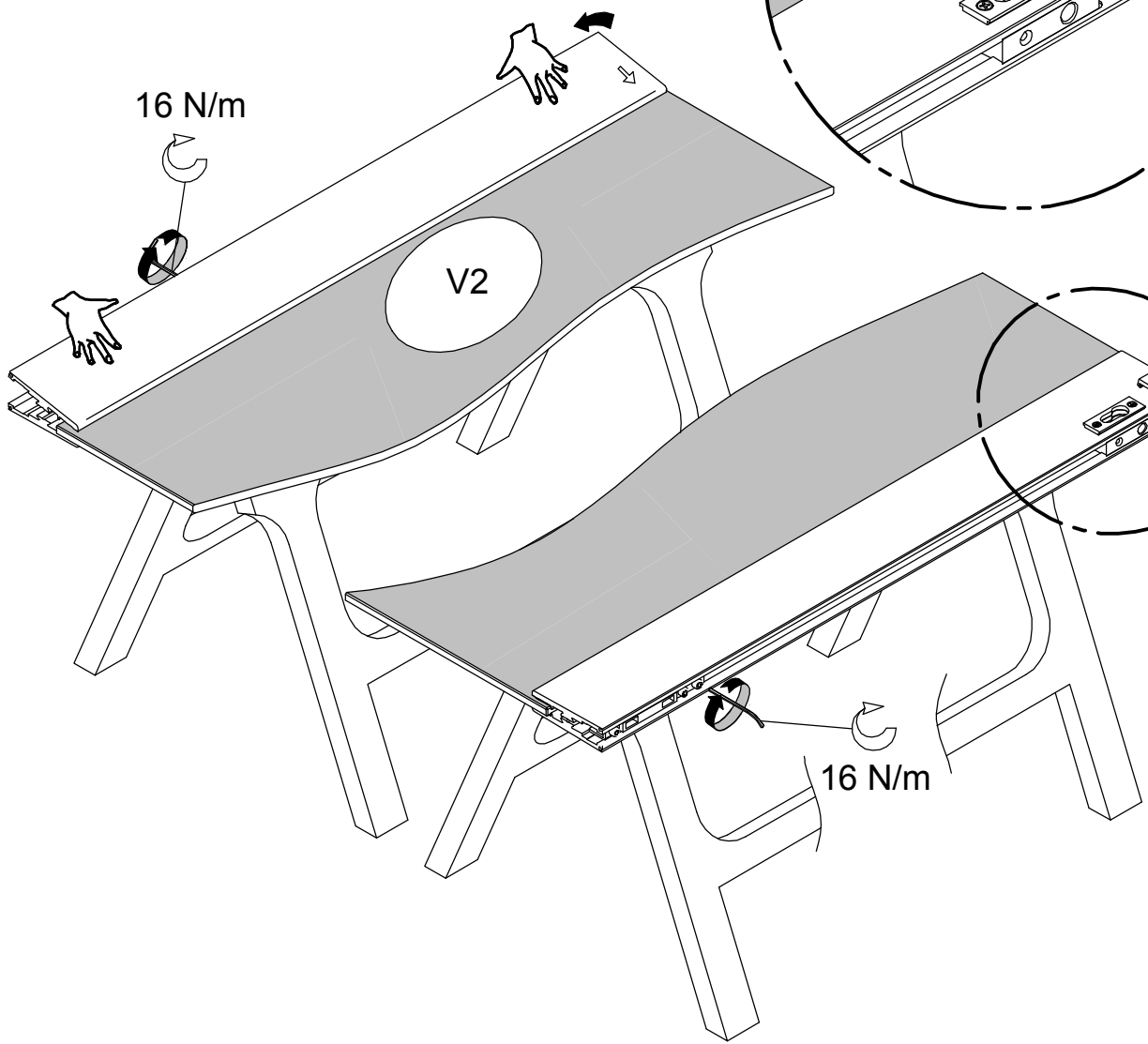
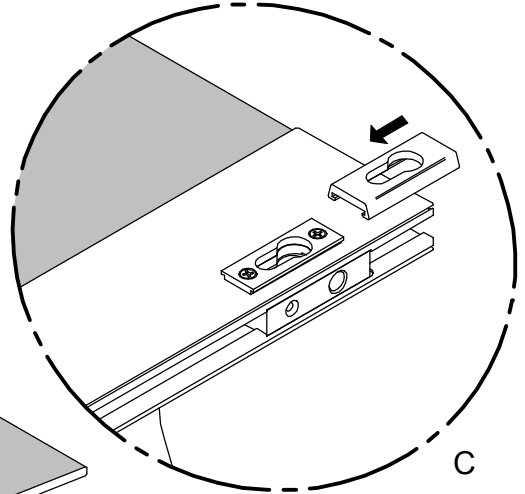
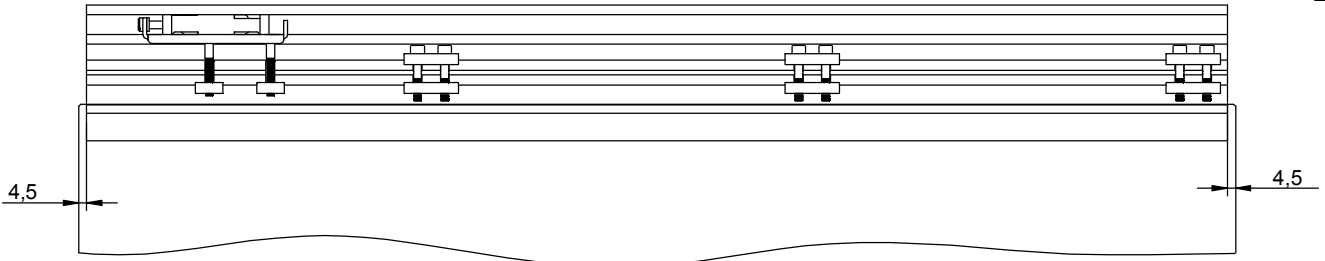
**MONTAJE PINZA SUPERIOR Y
PINZA INFERIOR HOJA BATIENTE**

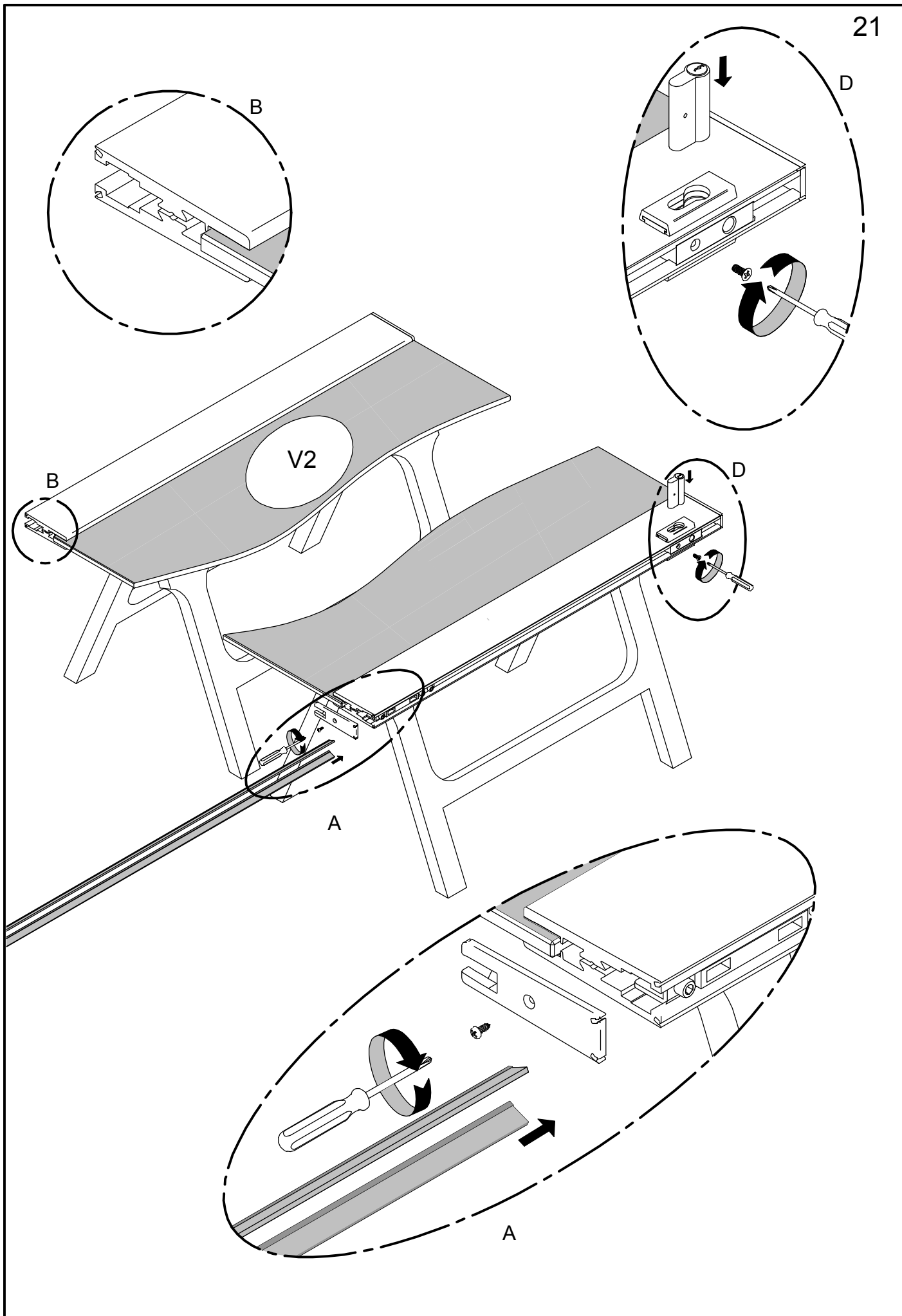
ASSEMBLY UPPER CLIP AND LOWER
CLIP BEATING
ASSEMBLAGE PINCE SUPÉRIEURE ET
PINCE INFÉRIEURE PANNEAU BATTANT

18



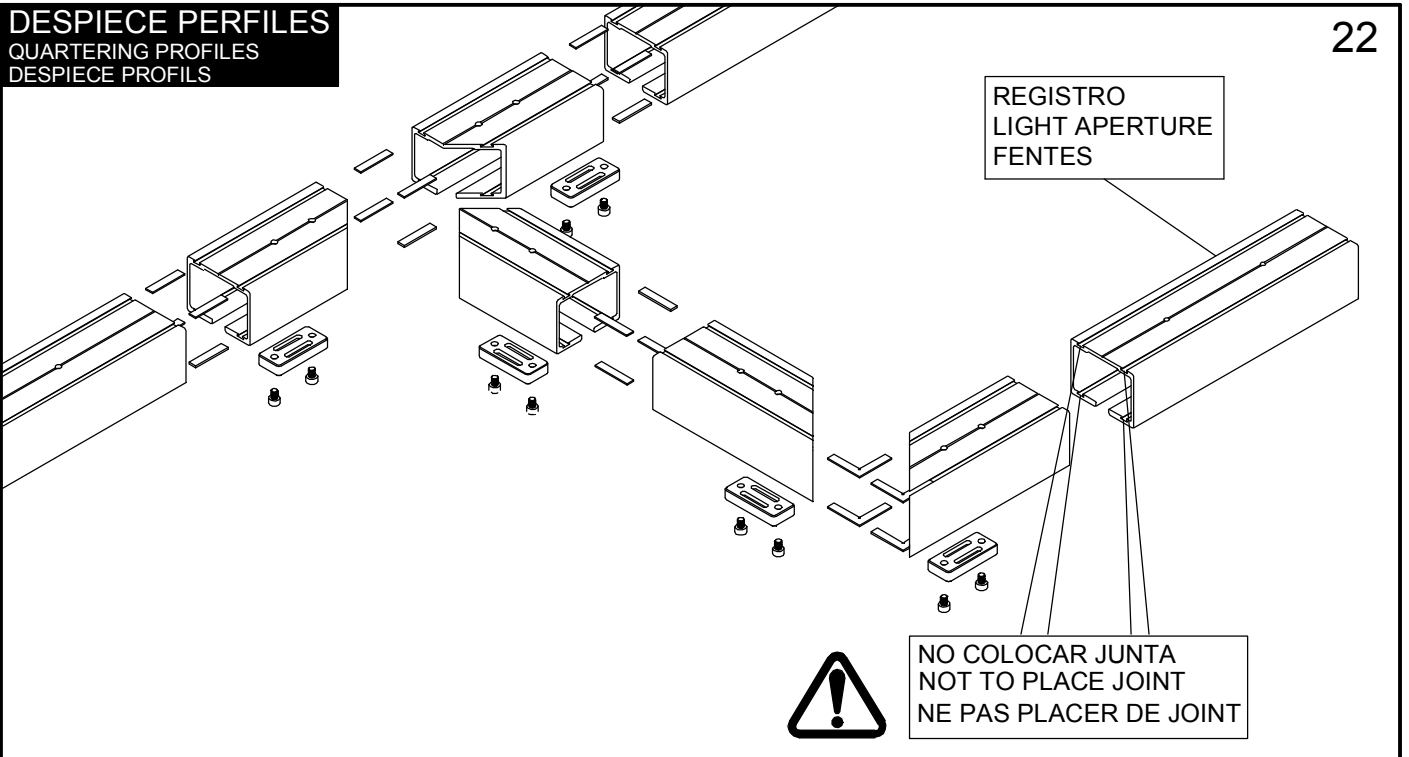






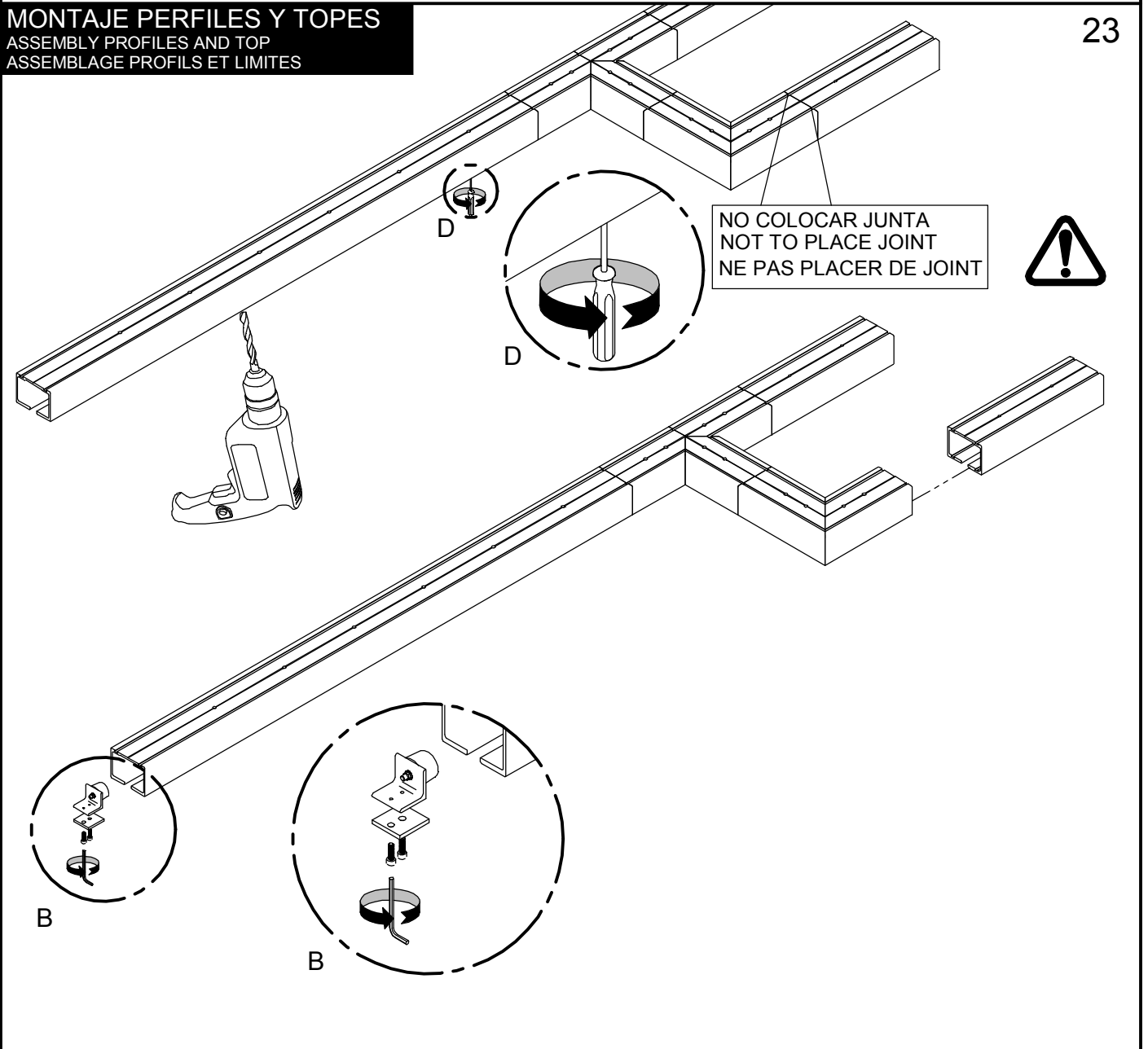
DESPIECE PERFILES
QUARTERING PROFILES
DESPIECE PROFILS

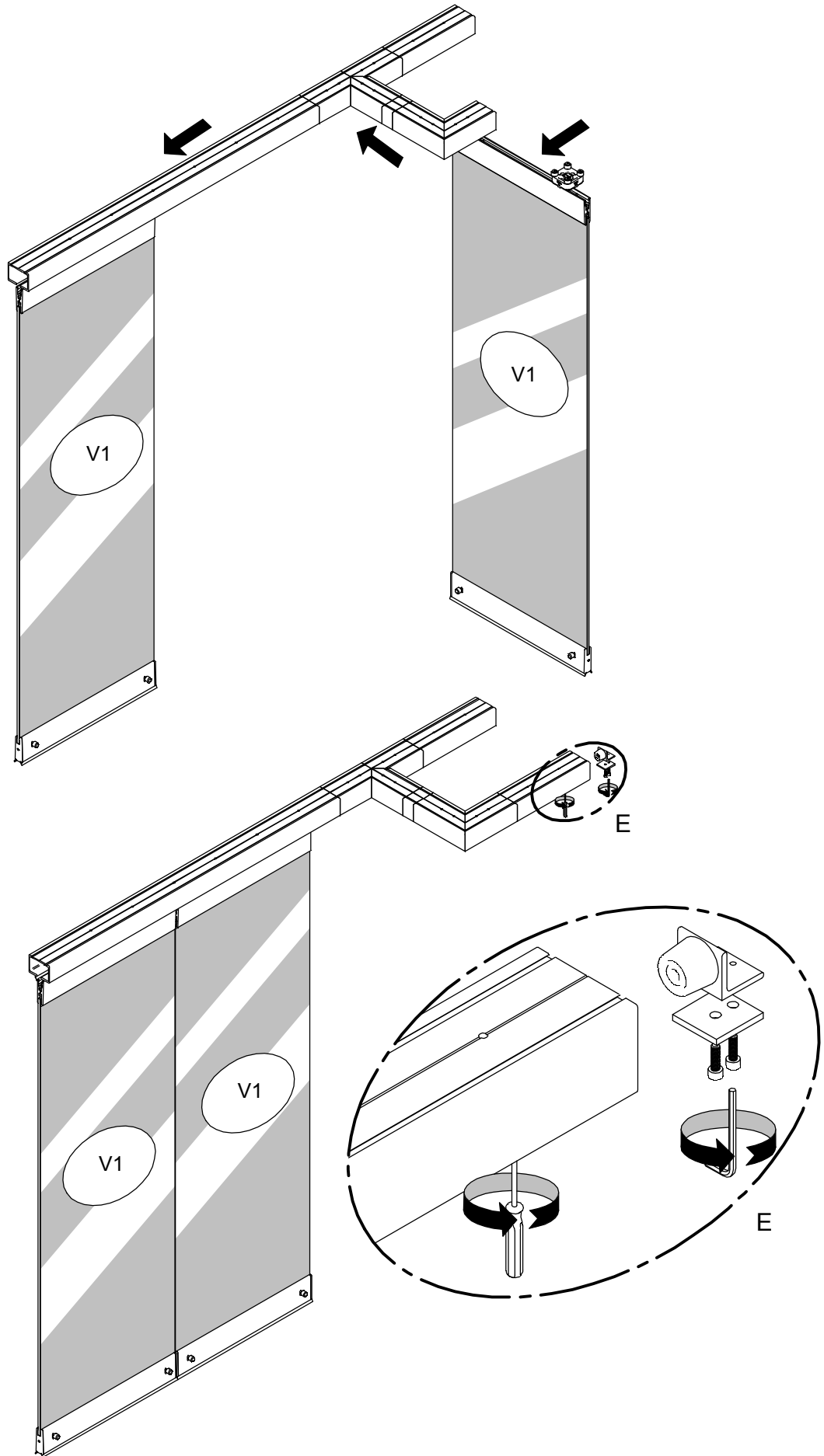
22



MONTAJE PERFILES Y TOPES
ASSEMBLY PROFILES AND TOP
ASSEMBLAGE PROFILS ET LIMITES

23

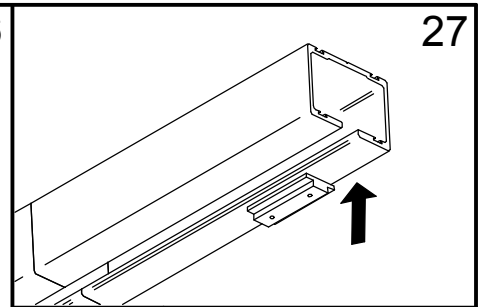




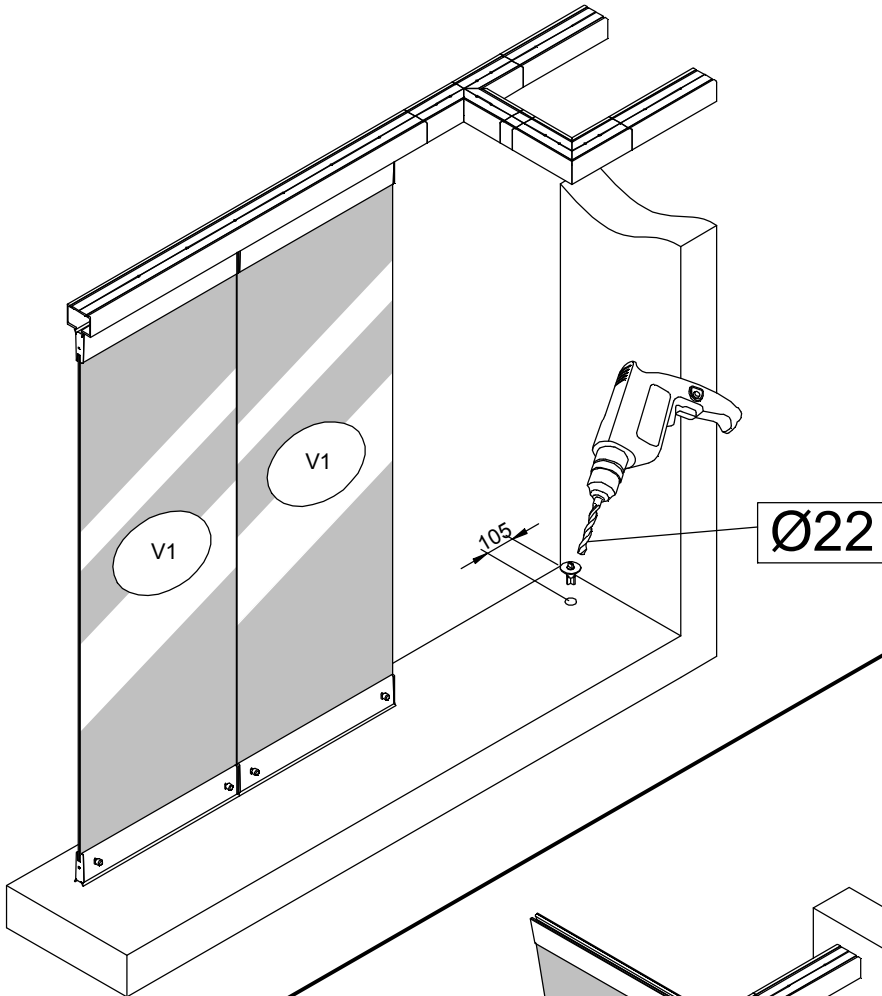
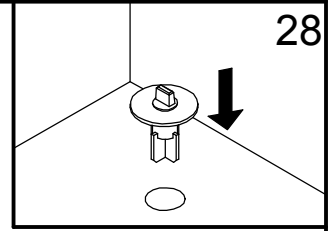
MONTAJE Y COLOCACION HOJA BATIENTE
ASSEMBLY AND POSITIONING BEATING LEAF
ASSEMBLÉE ET POSITIONNEMENT DE LA FEUILLE BATTANTE

26

27

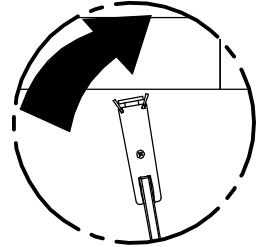
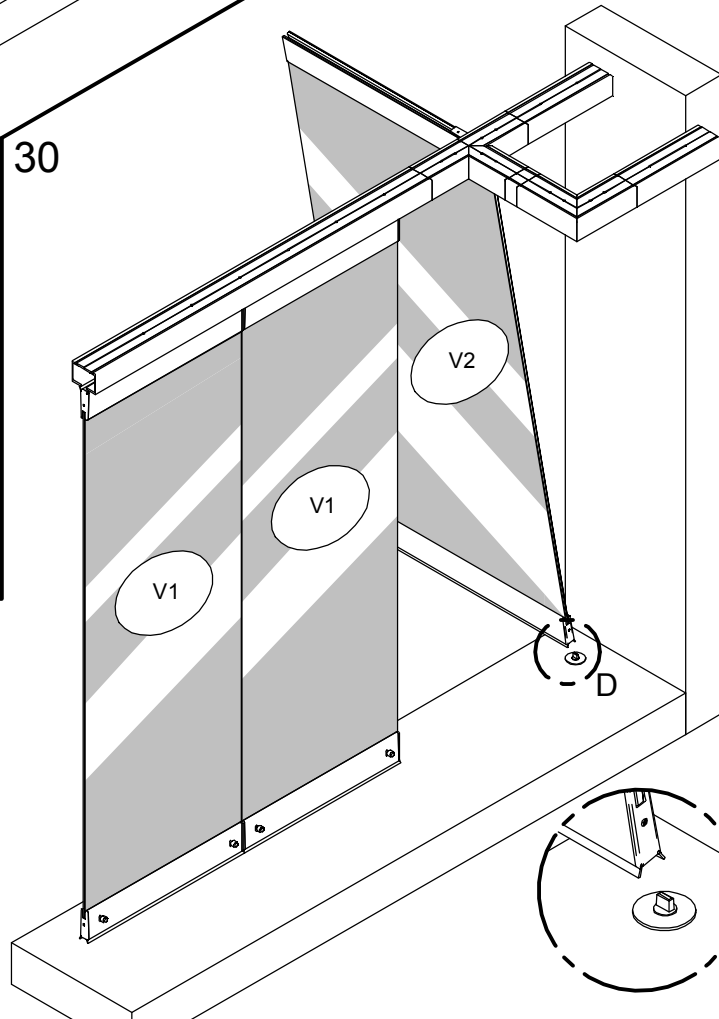
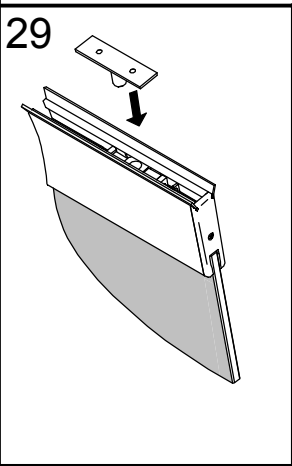


28

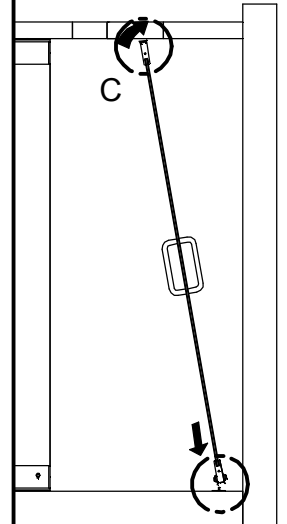


29

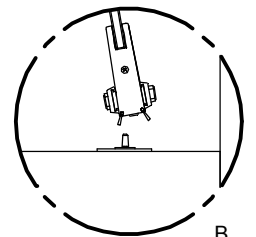
30



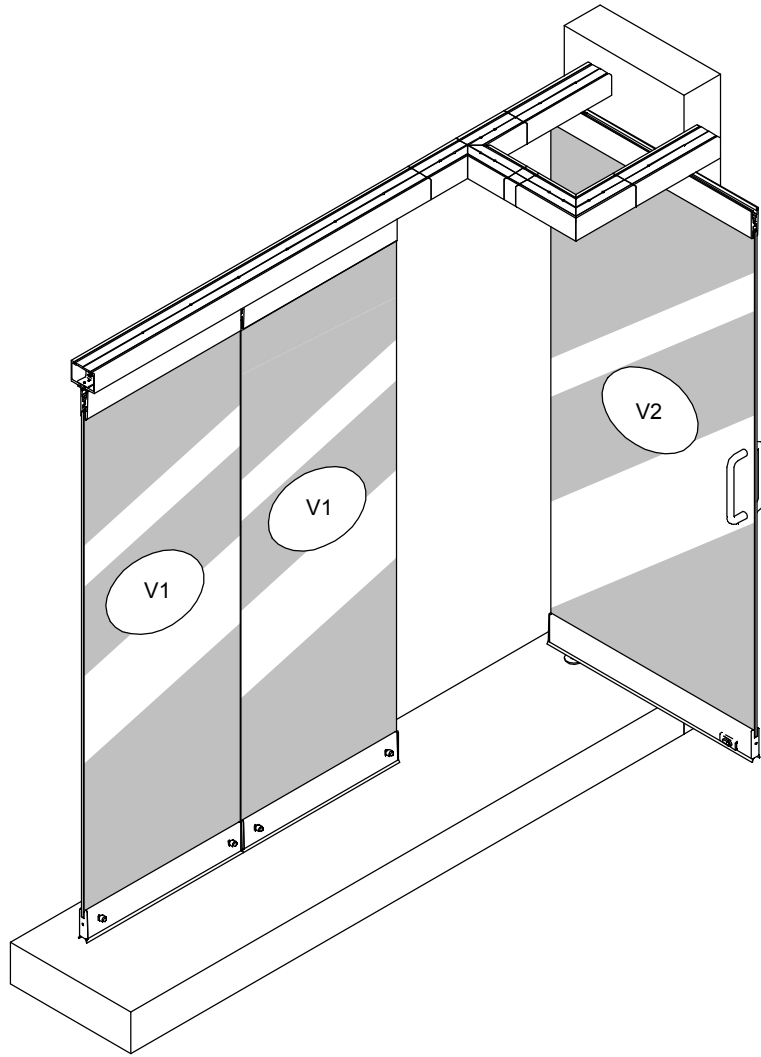
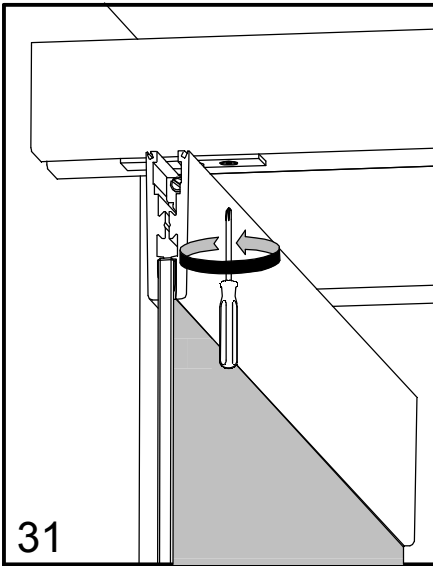
C



B



B



REGULACION HORIZONTAL HOJA BATIENTE
 HORIZONTAL REGULATION BEATING LEAF
 FEUILLE BATTANTE RÉGLEMENTAIRE HORIZONTALE

