

saheco SV-120

Poligono Industrial Foradada - 08580 - Sant Quirze de Besora (Barcelona) Telf. 34-93.852.92.23, Fax. 34-93.852.91.59
 Export. Telf. 34-93.852.96.15, Fax. 34-93.852.91.76
 e-mail: saheco@saheco.com - web.: www.saheco.com

MADE IN E.U.
GRUPO TORREMAT



10-12mm

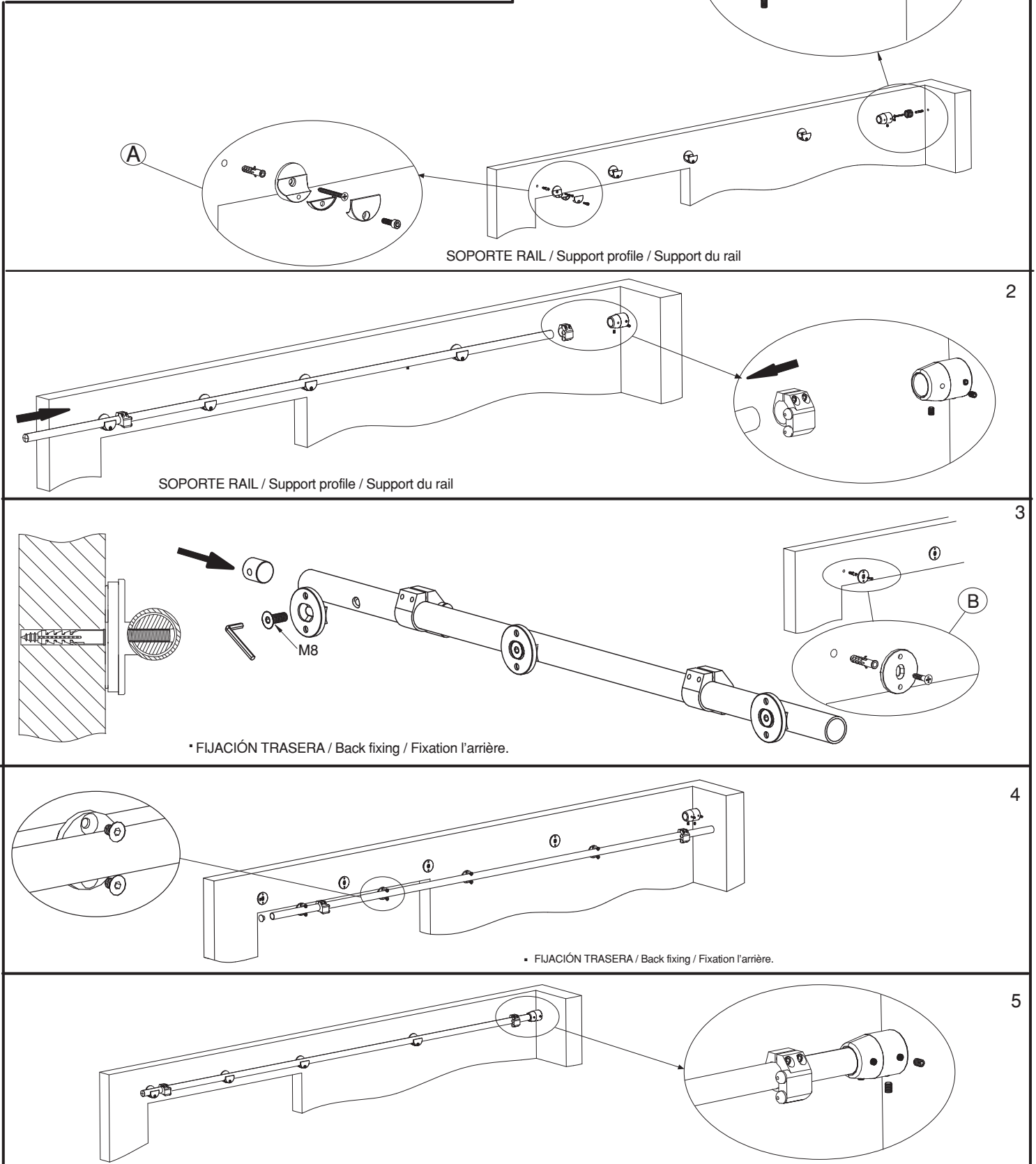


SEP-2012

038060104

DIVISIONES Y PUERTAS DE VIDRIO / GLASS DIVIDERS AND DOORS
 DIVISIONS ET PORTES EN VERRE

VIDRIO / GLASS / VERRE



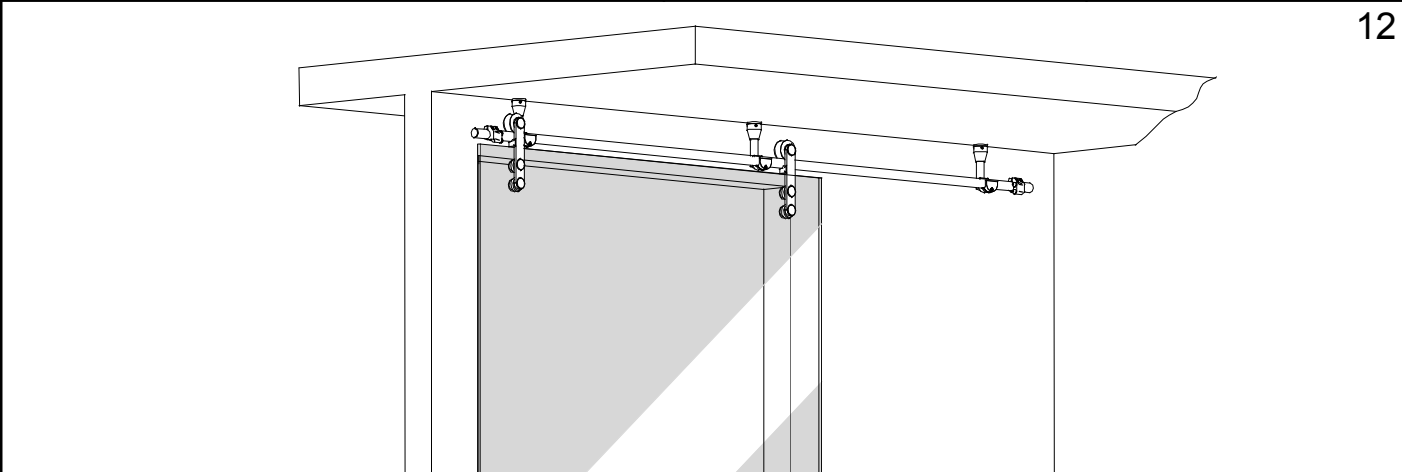
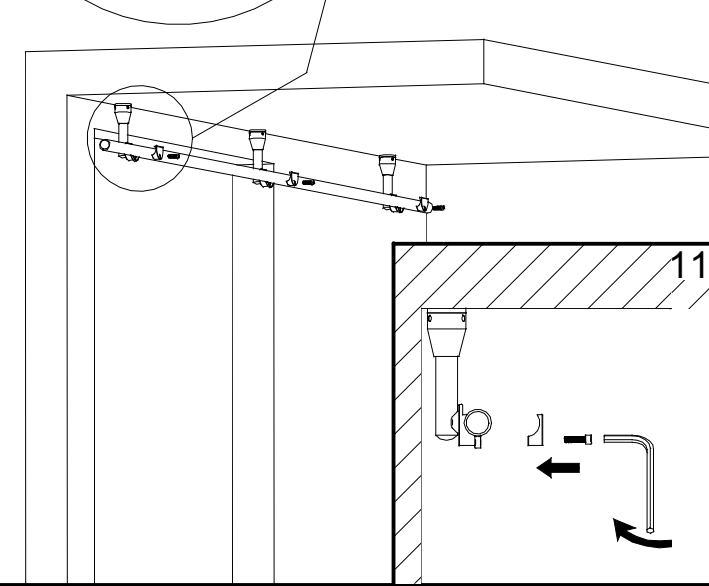
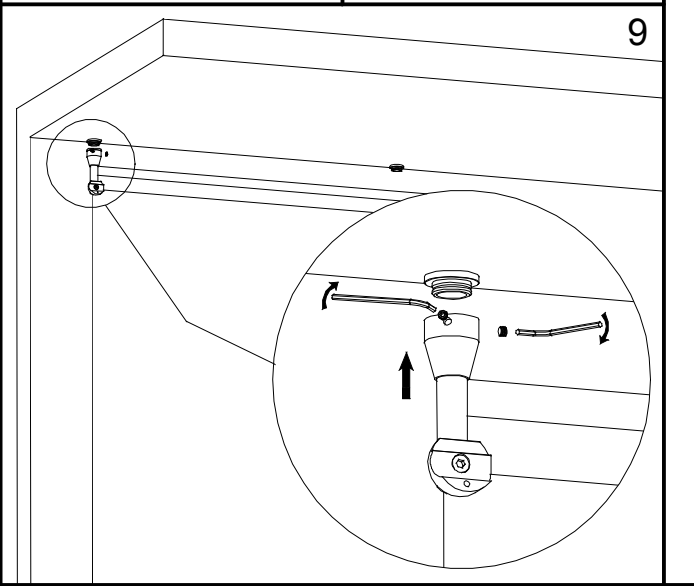
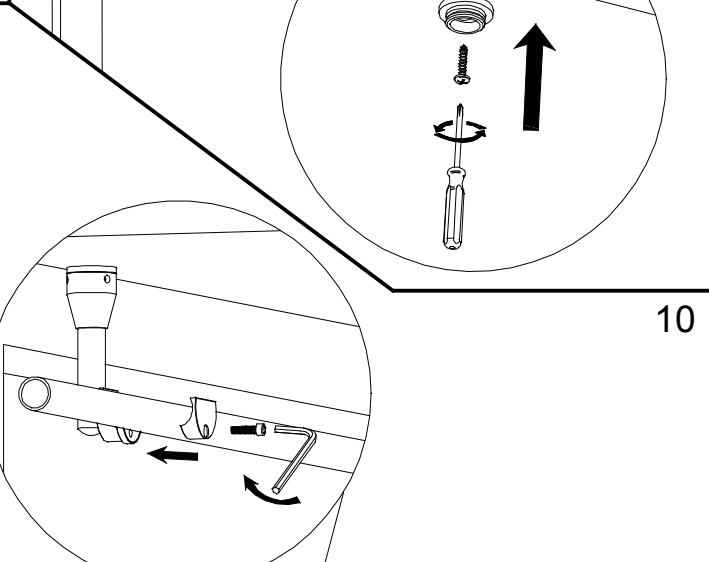
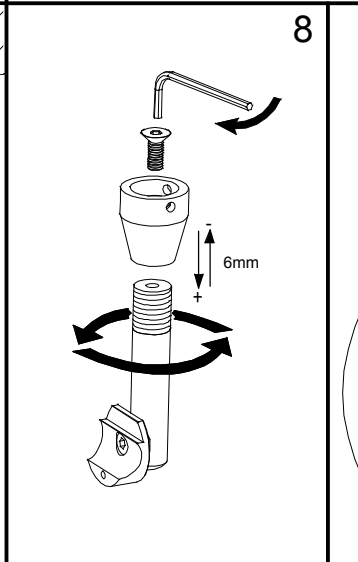
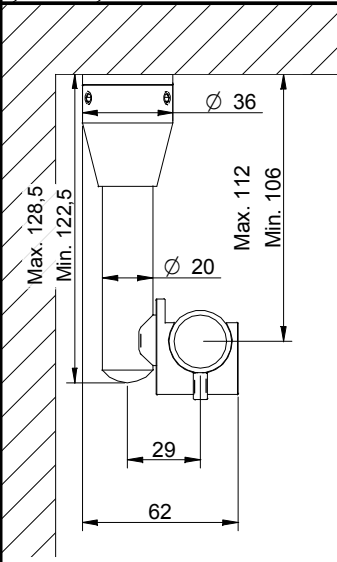
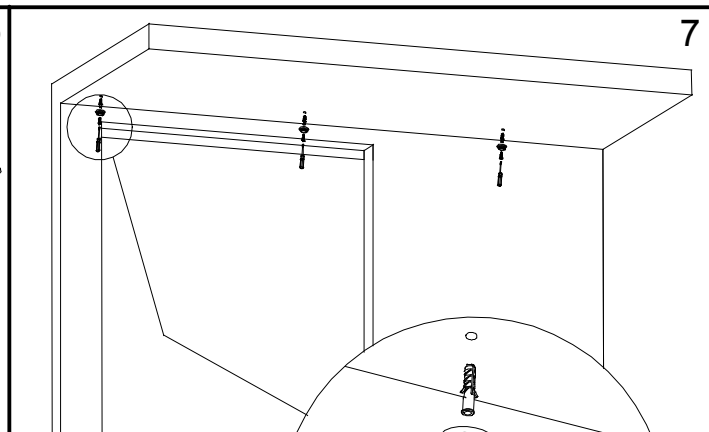
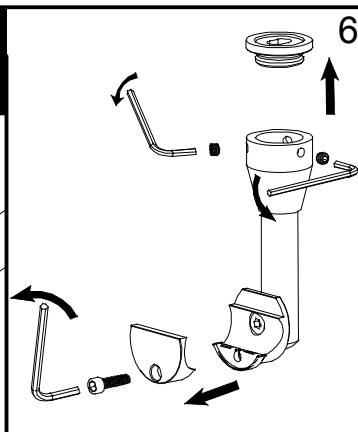
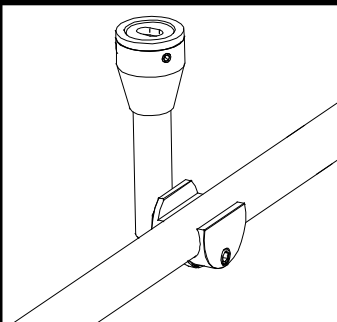
SOPORTE RAIL / Support profile / Support du rail

SOPORTE RAIL / Support profile / Support du rail

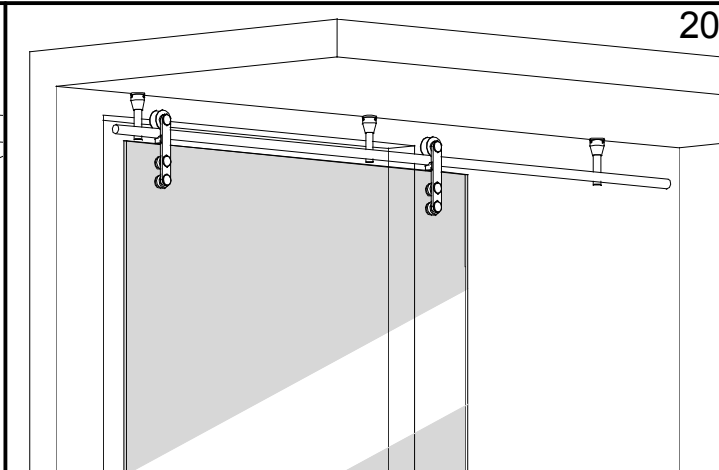
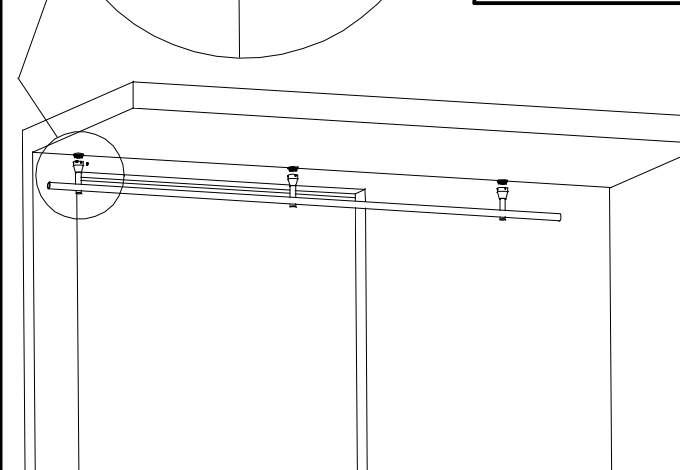
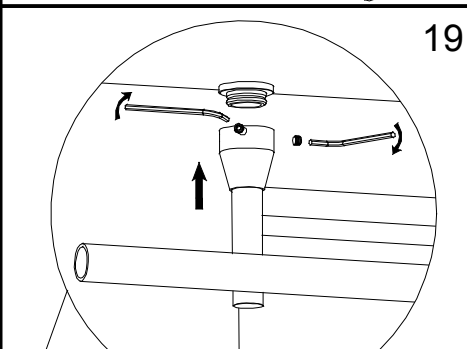
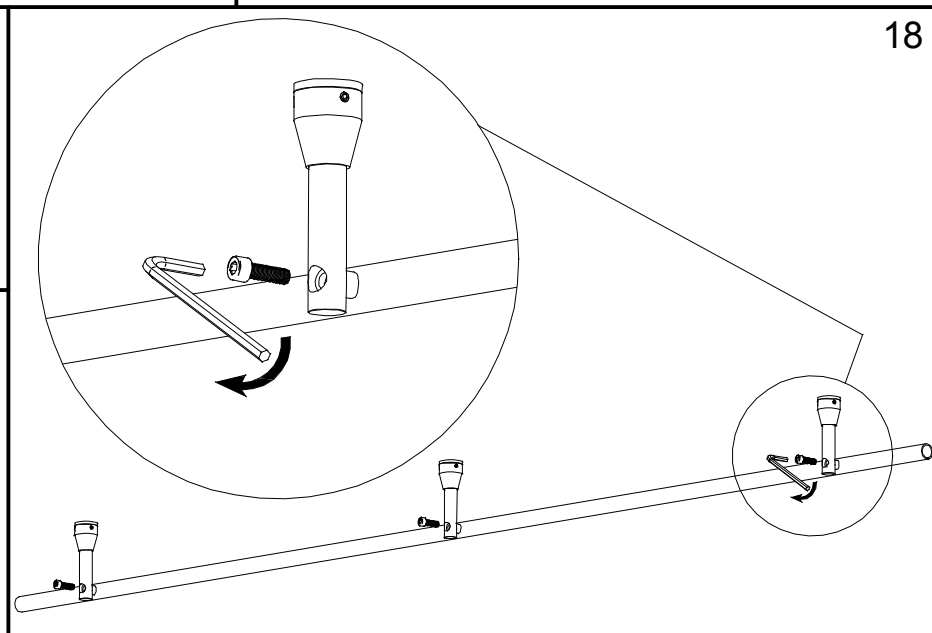
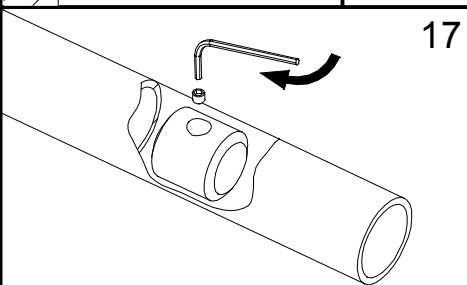
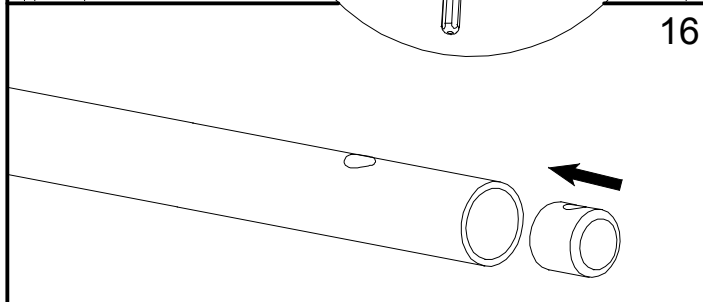
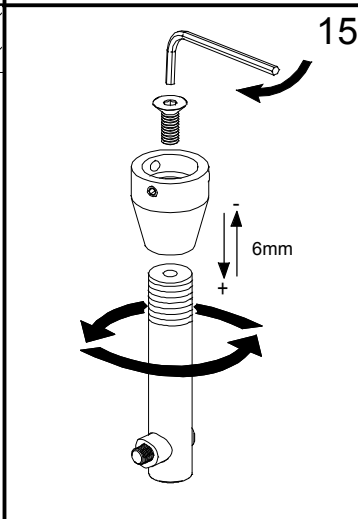
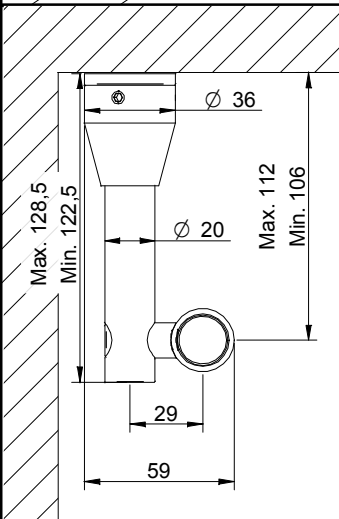
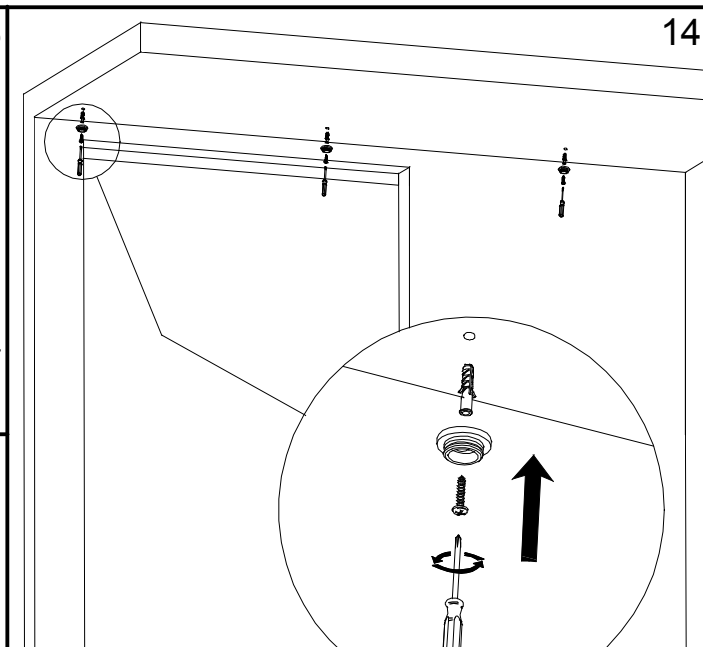
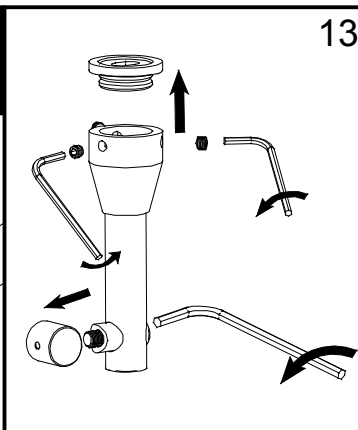
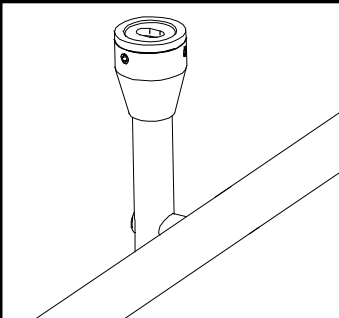
* FIJACIÓN TRASERA / Back fixing / Fixation l'arrière.

* FIJACIÓN TRASERA / Back fixing / Fixation l'arrière.

SOPORTE TECHO
CEILING SUPPORT
SUPPORT DE PLAFOND

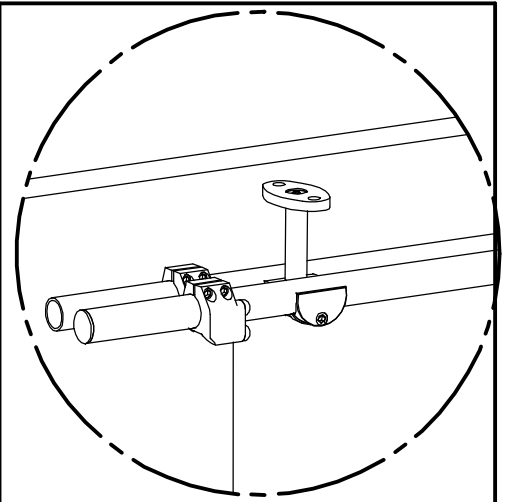
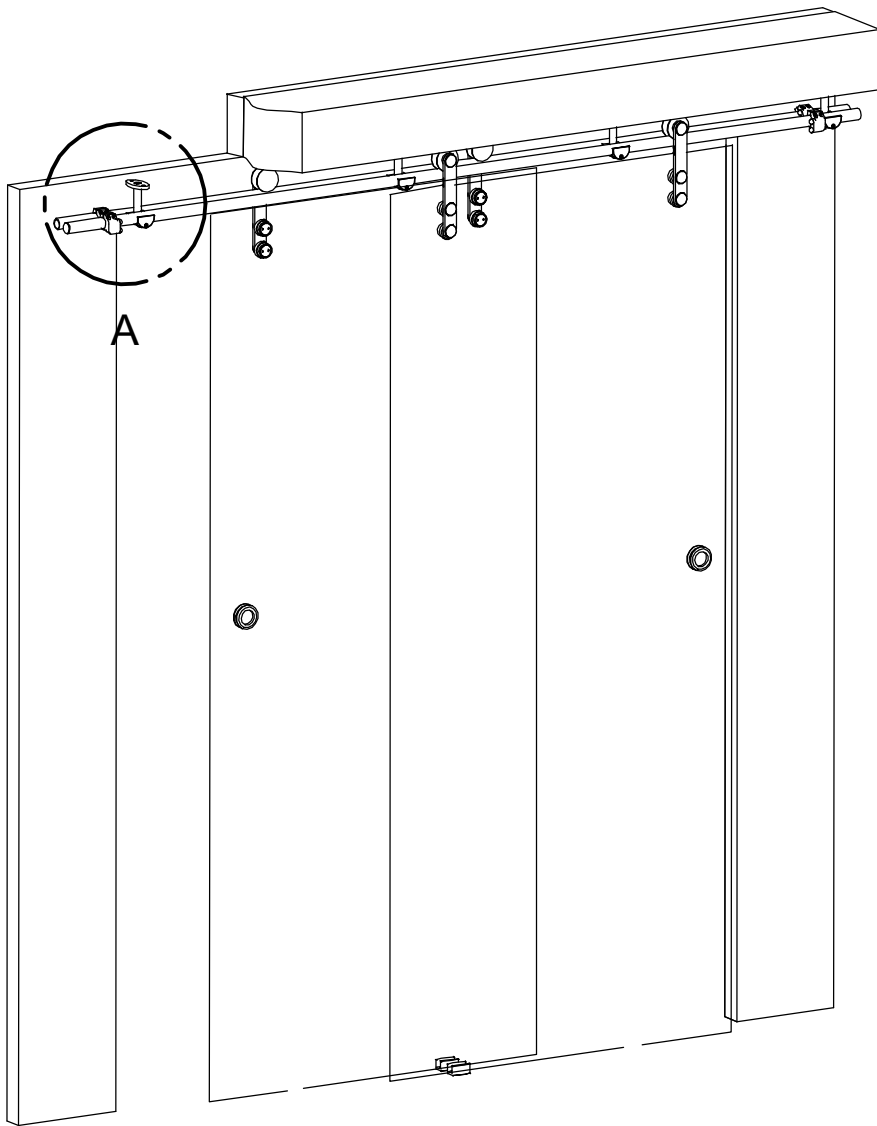


SOPORTE TECHO
CEILING SUPPORT
SUPPORT DE PLAFOND

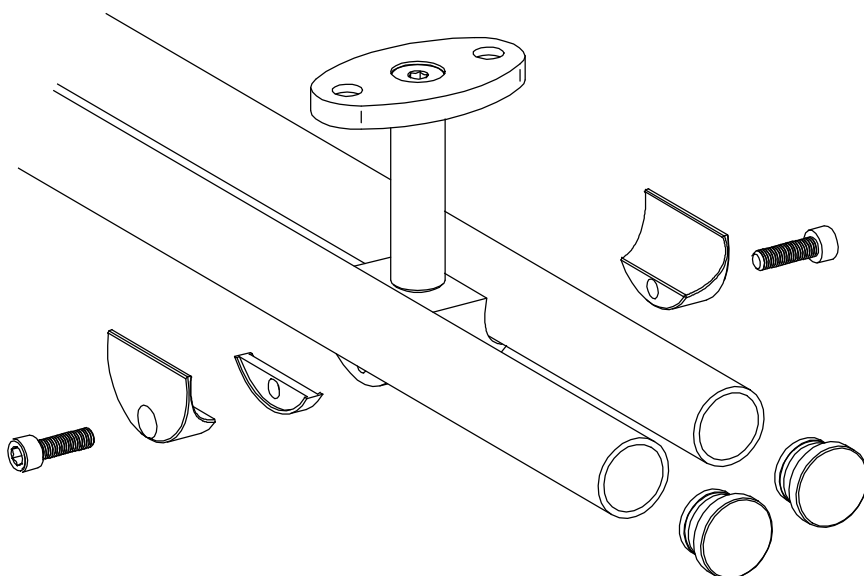
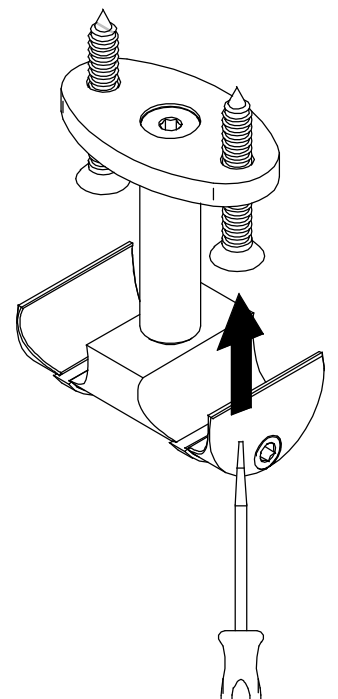


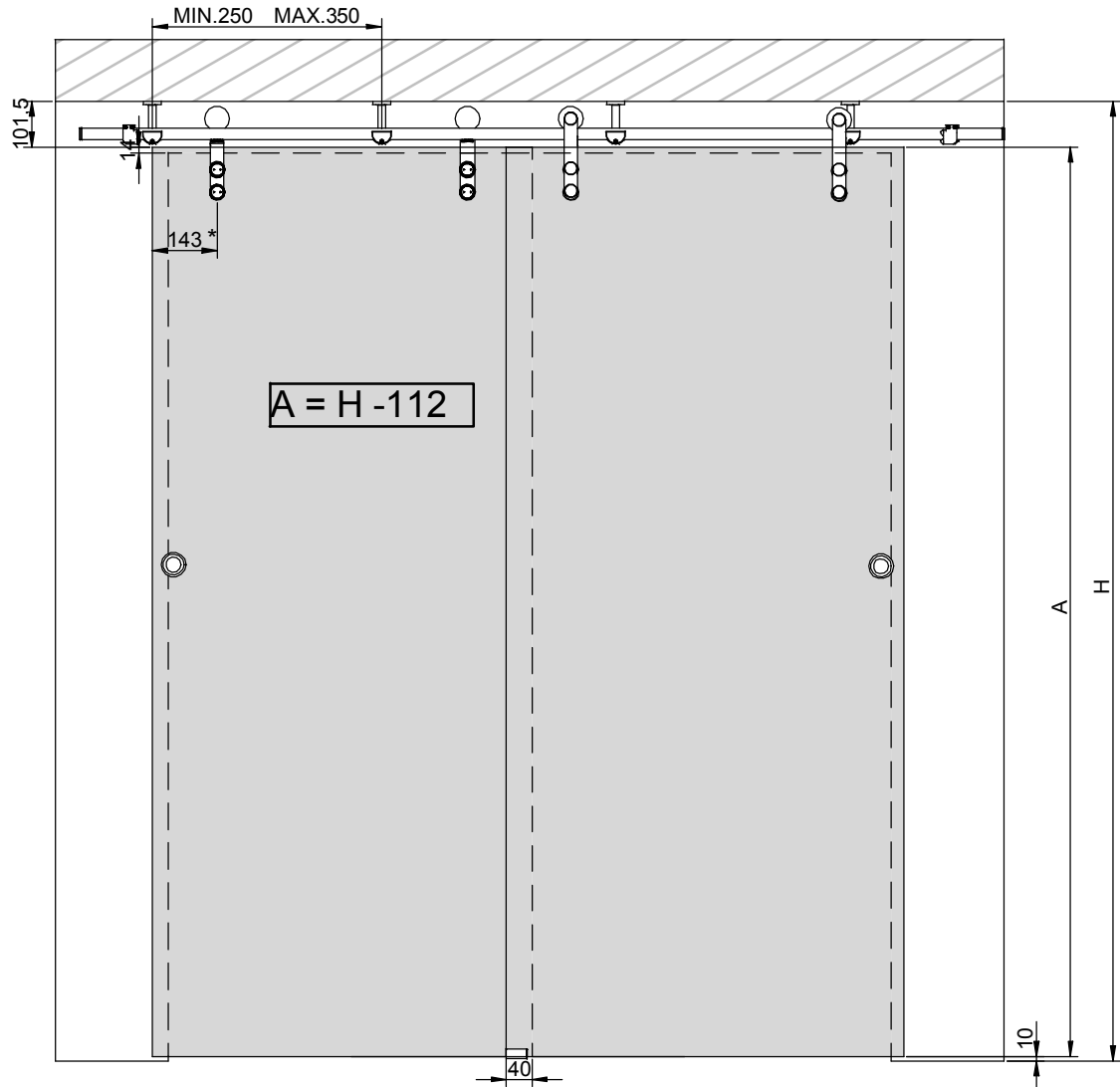
SOPORTE TECHO DOBLE

DOUBLE CEILING SUPPORT
SUPPORT PLAFOND DOUBLE



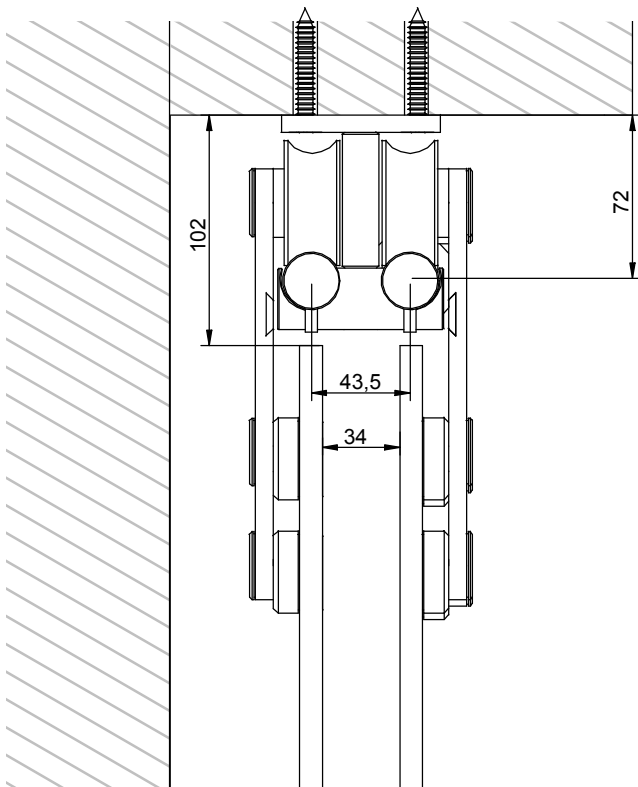
DETALLE A



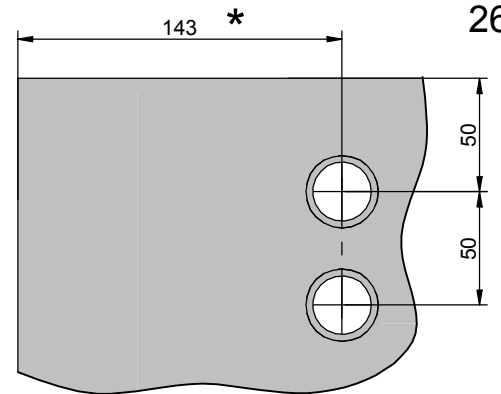


* MEDIDA REQUERIDA PARA LA INSTALACIÓN/ AS REQUIRED BY INSTALLATION/ MESURE NÉCESSAIRE POUR L'INSTALLATION

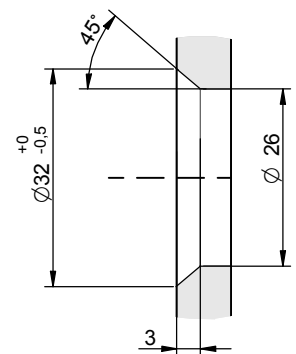
25

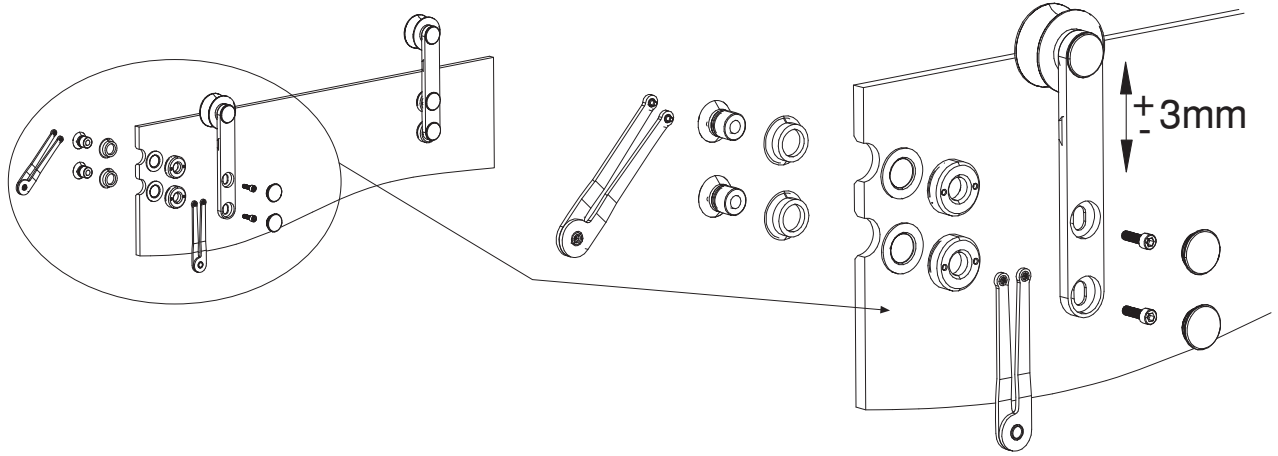


26

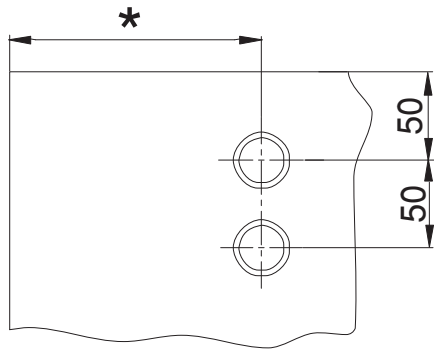


27



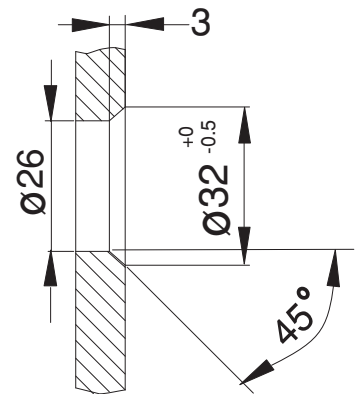


28



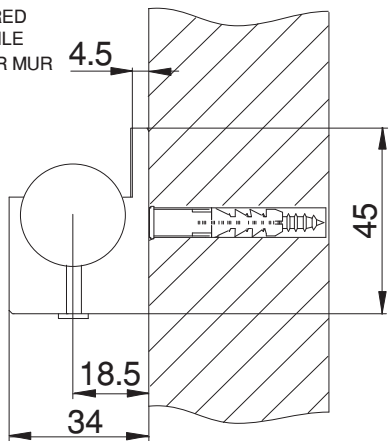
29

* MEDIDA REQUERIDA PARA LA INSTALACIÓN / AS REQUIRED BY INSTALLATION / MESURE NÉCESSAIRE POUR L'INSTALLATION



30

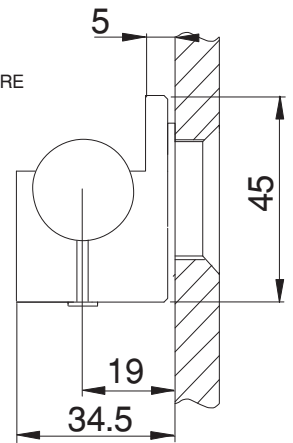
SOPORTE PERFIL PARED
 • WALL SUPPORT PROFILE
 • SUPPORT DU RAIL SUR MUR



31

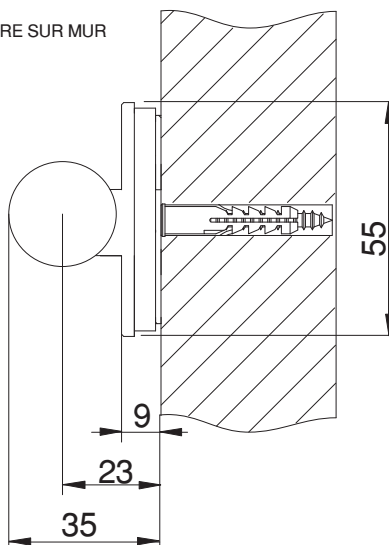
A

• SOPORTE PERFIL VIDRIO
 • GLASS SUPPORT PROFILE
 • SUPPORT DU RAIL SUR VERRE



32

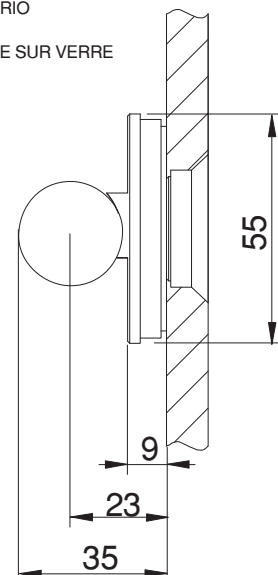
• FIJACIÓN TRASERA PARED
 • BACK FIXING WALL
 • FIXATION PAR L'ARRIÈRE SUR MUR



33

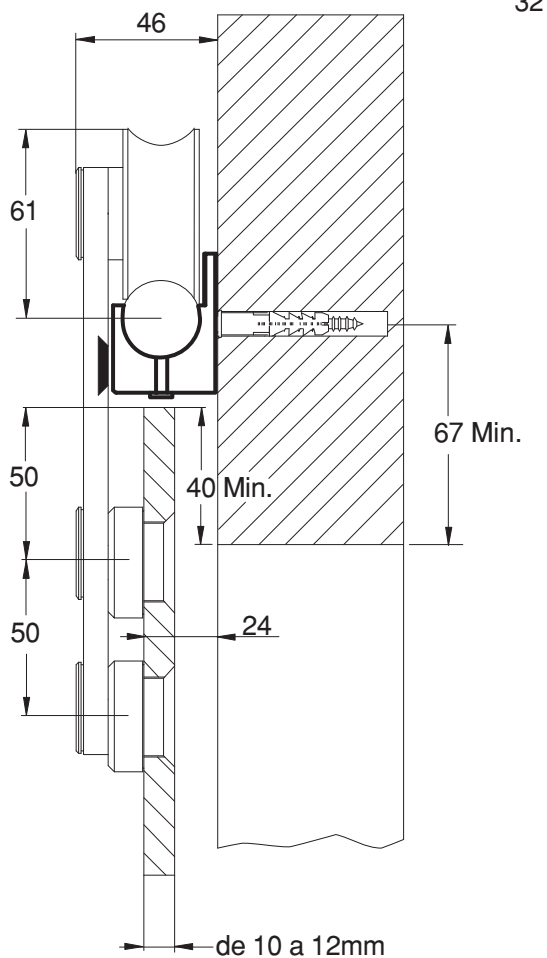
B

• FIJACIÓN TRASERA VIDRIO
 • BACK FIXING GLASS
 • FIXATION PAR L'ARRIÈRE SUR VERRE

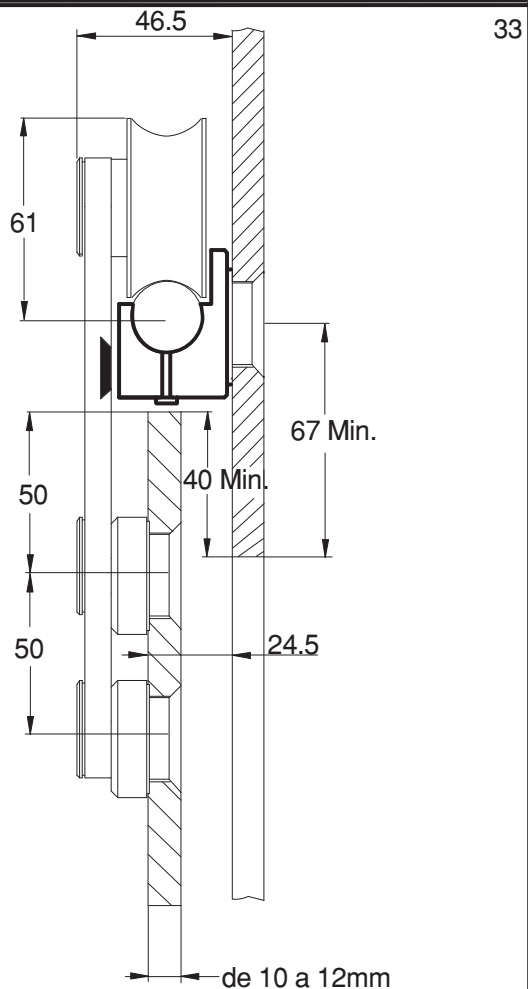


34

A

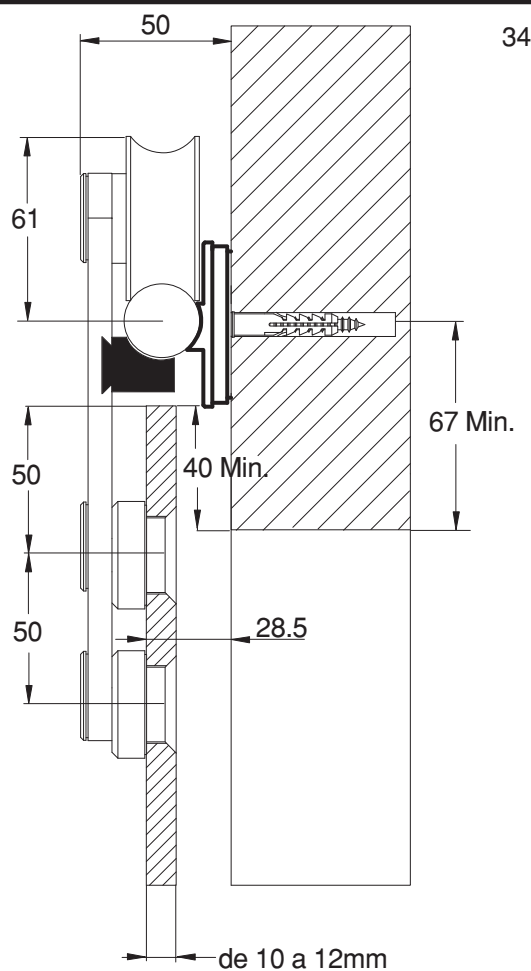


32 .SOPORTE PERFIL PARED / Wall support profile / Support du rail sur mur.

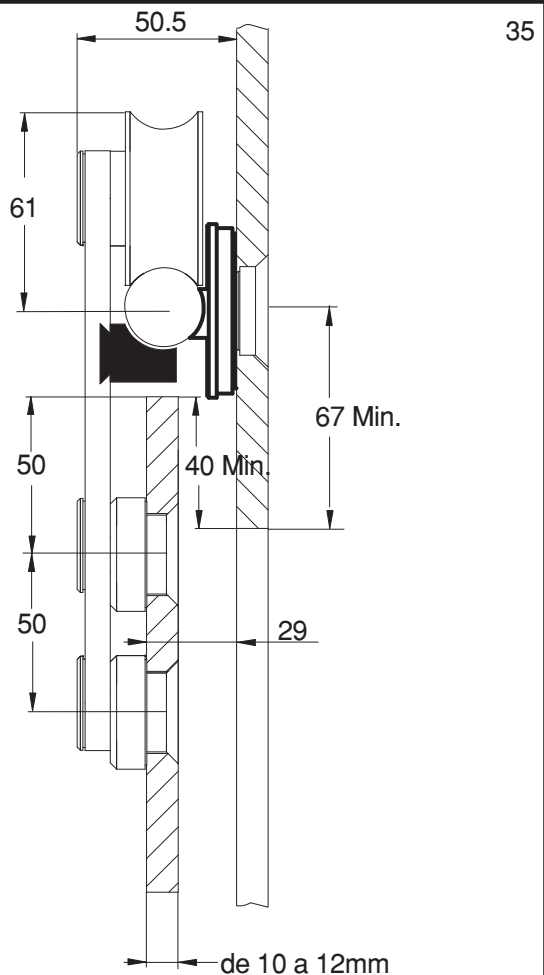


33 .SOPORTE PERFIL VIDRIO / Glass support profile / Support du rail sur verre.

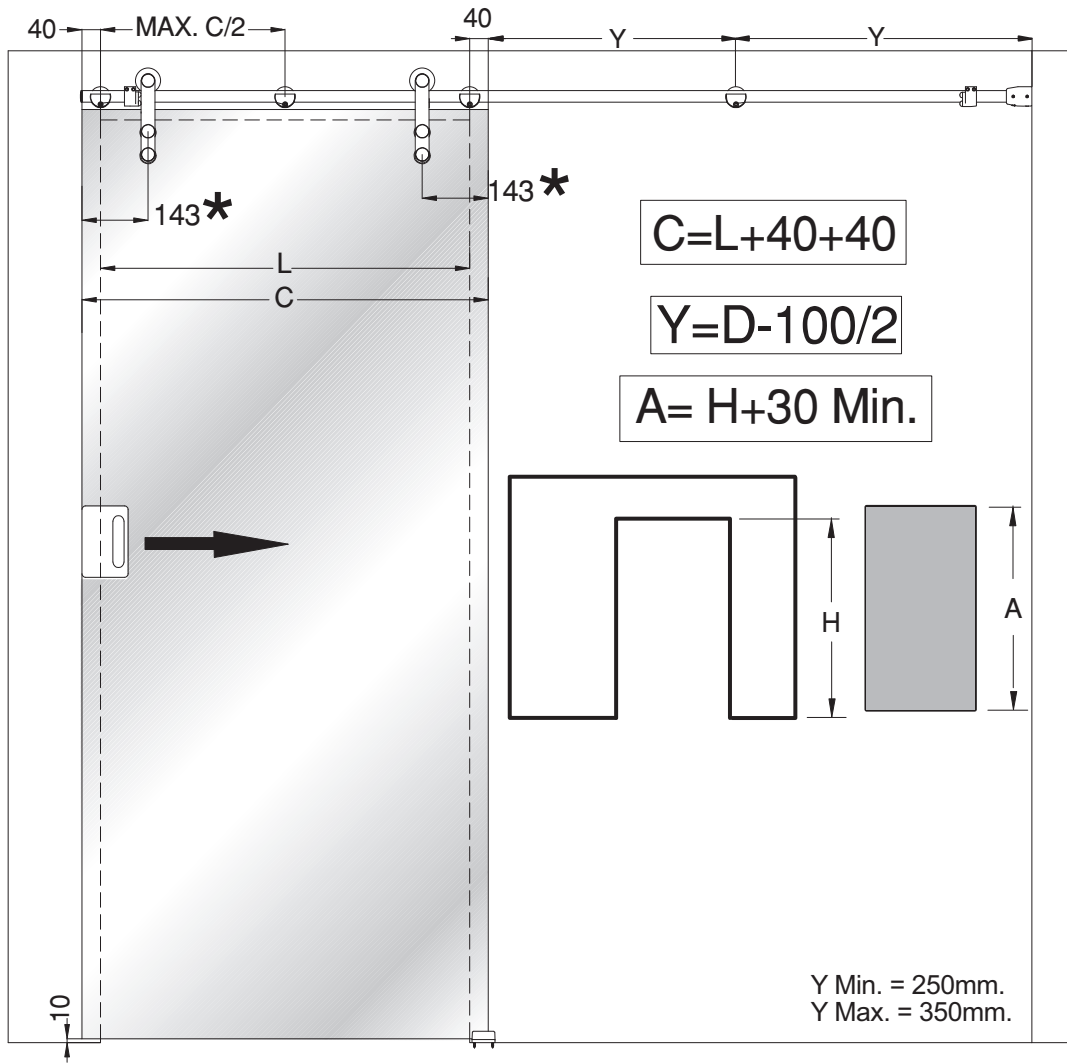
B



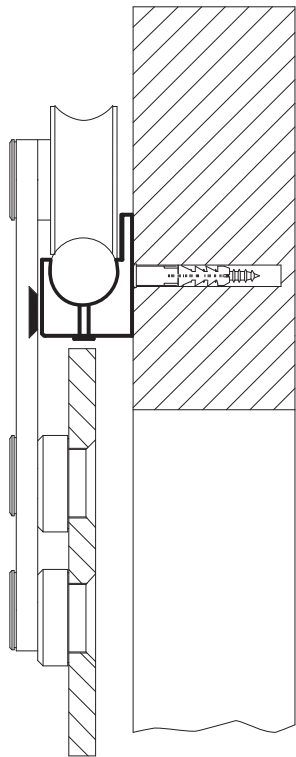
34 FIJACIÓN TRASERA PARED / Back fixing wall / Fixation l'arrièrre sur mur.



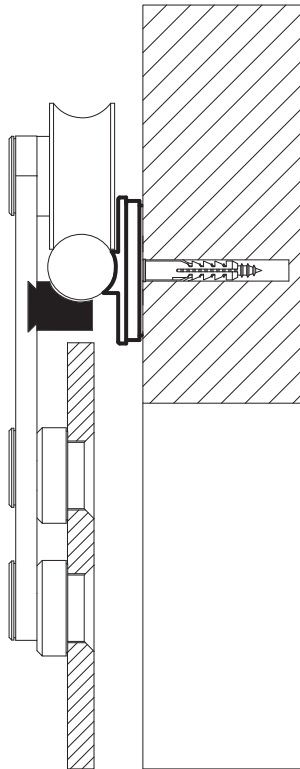
35 FIJACIÓN TRASERA VIDRIO / Back fixing glass / Fixation par l'arrièrre sur verre.



A

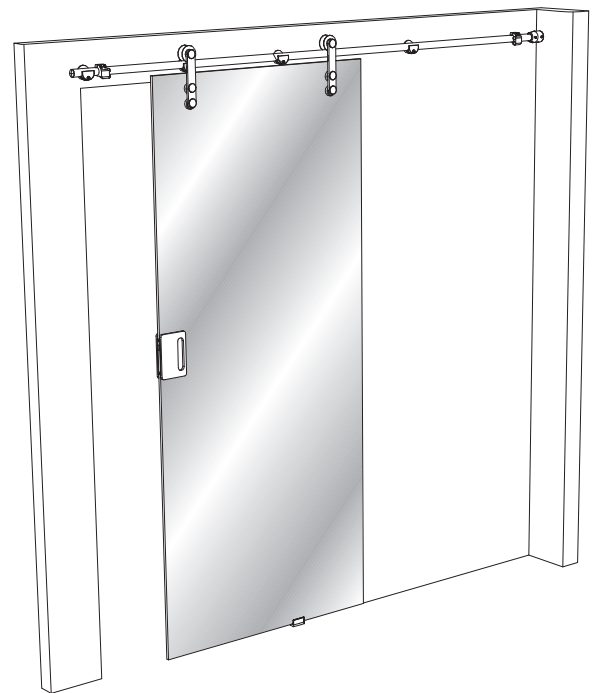


B

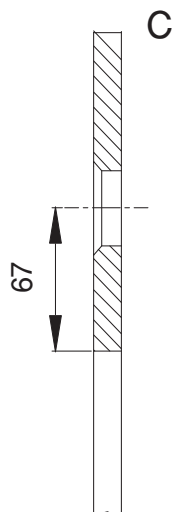
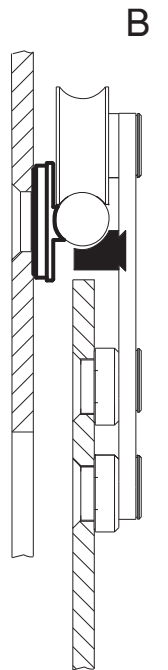
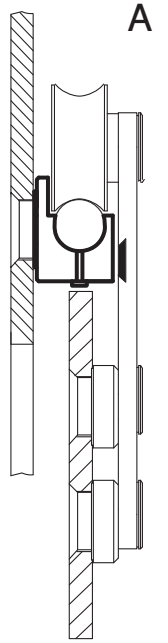
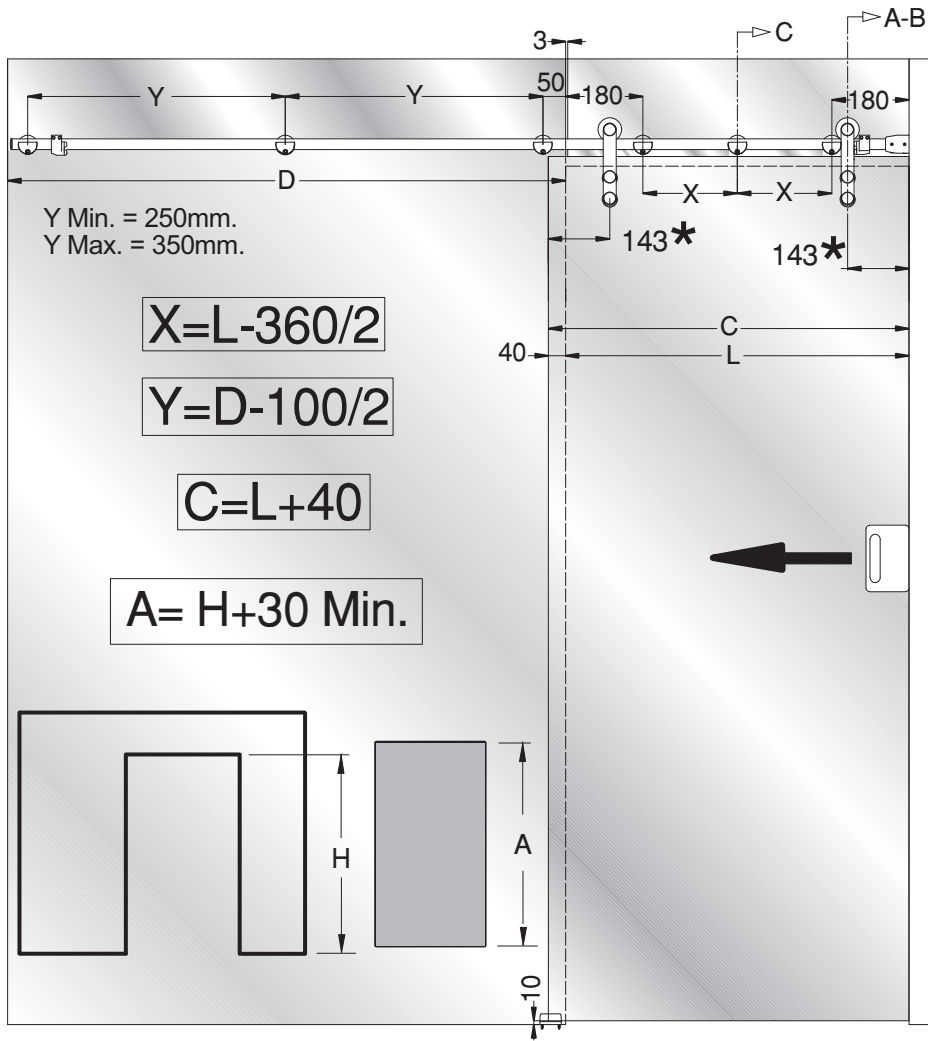


40

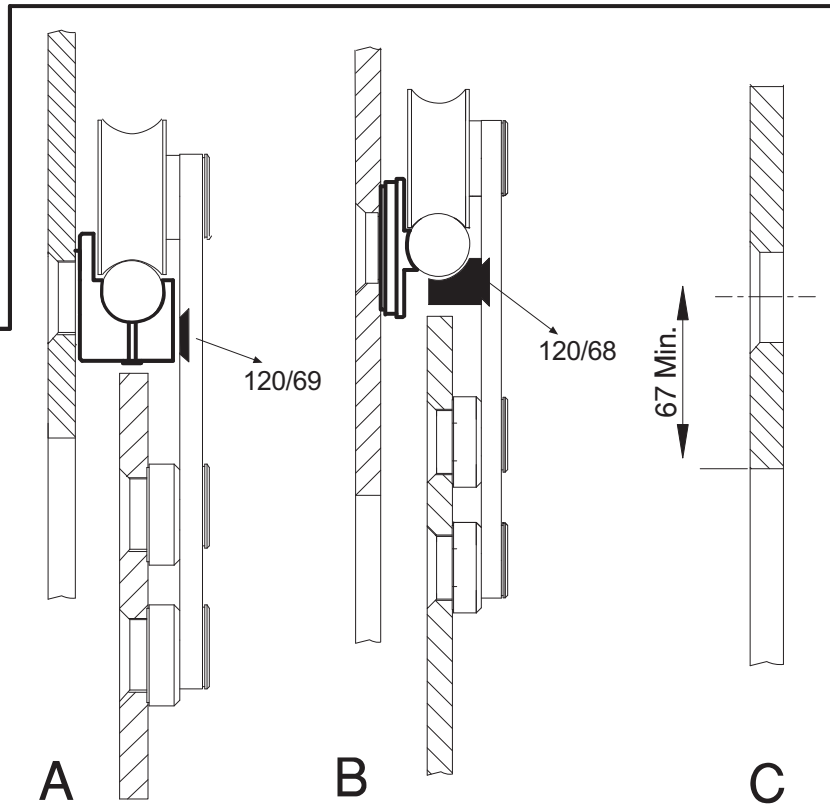
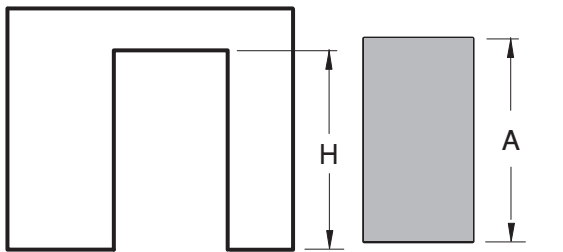
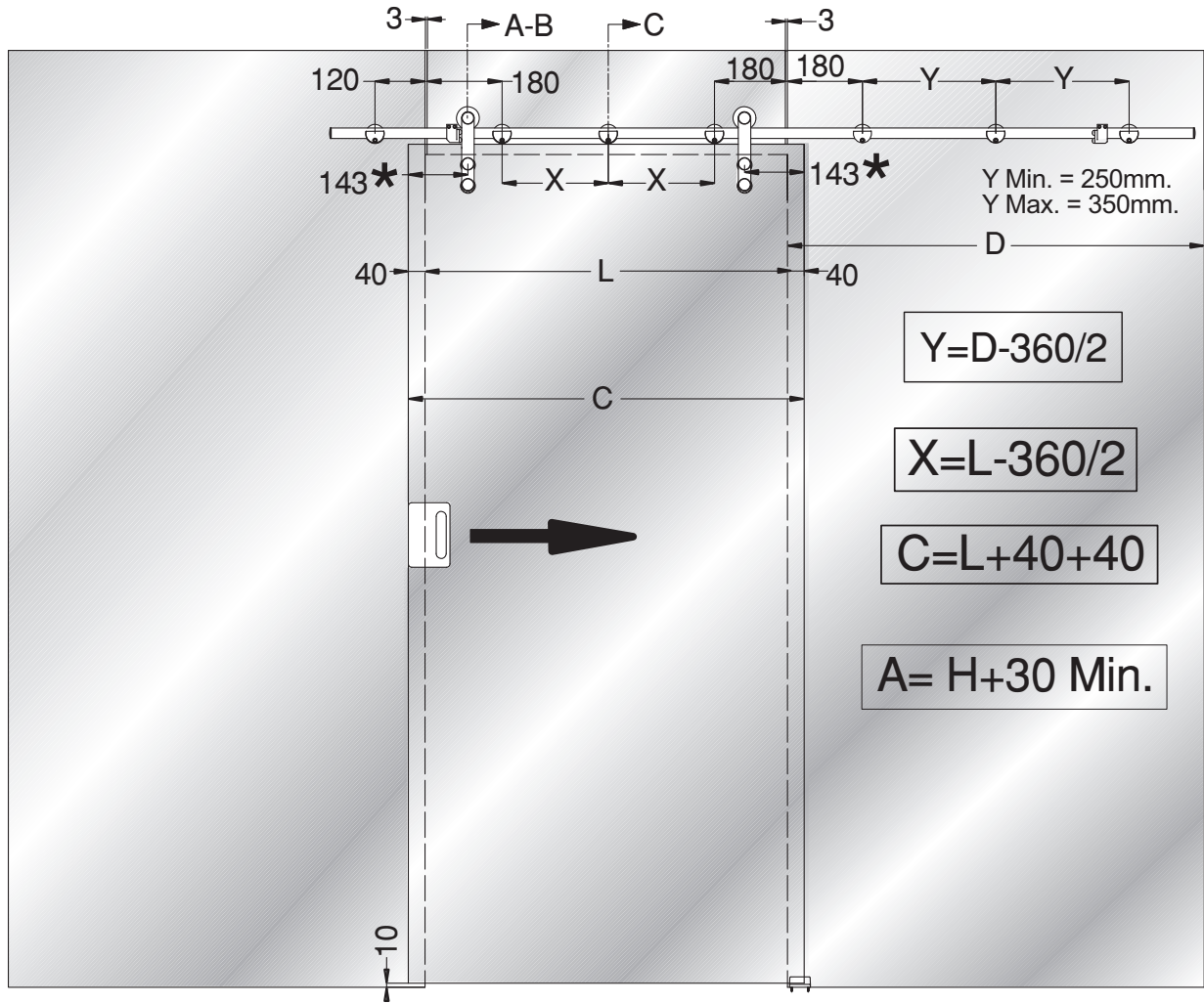
41



* MEDIDA REQUERIDA PARA LA INSTALACIÓN / AS REQUIRED BY INSTALLATION / MESURE NÉCESSAIRE POUR L'INSTALLATION

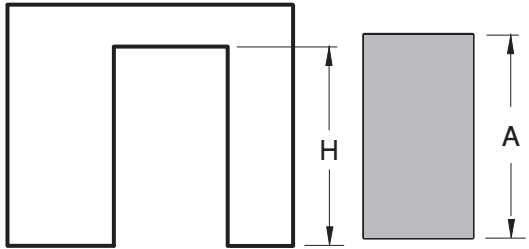
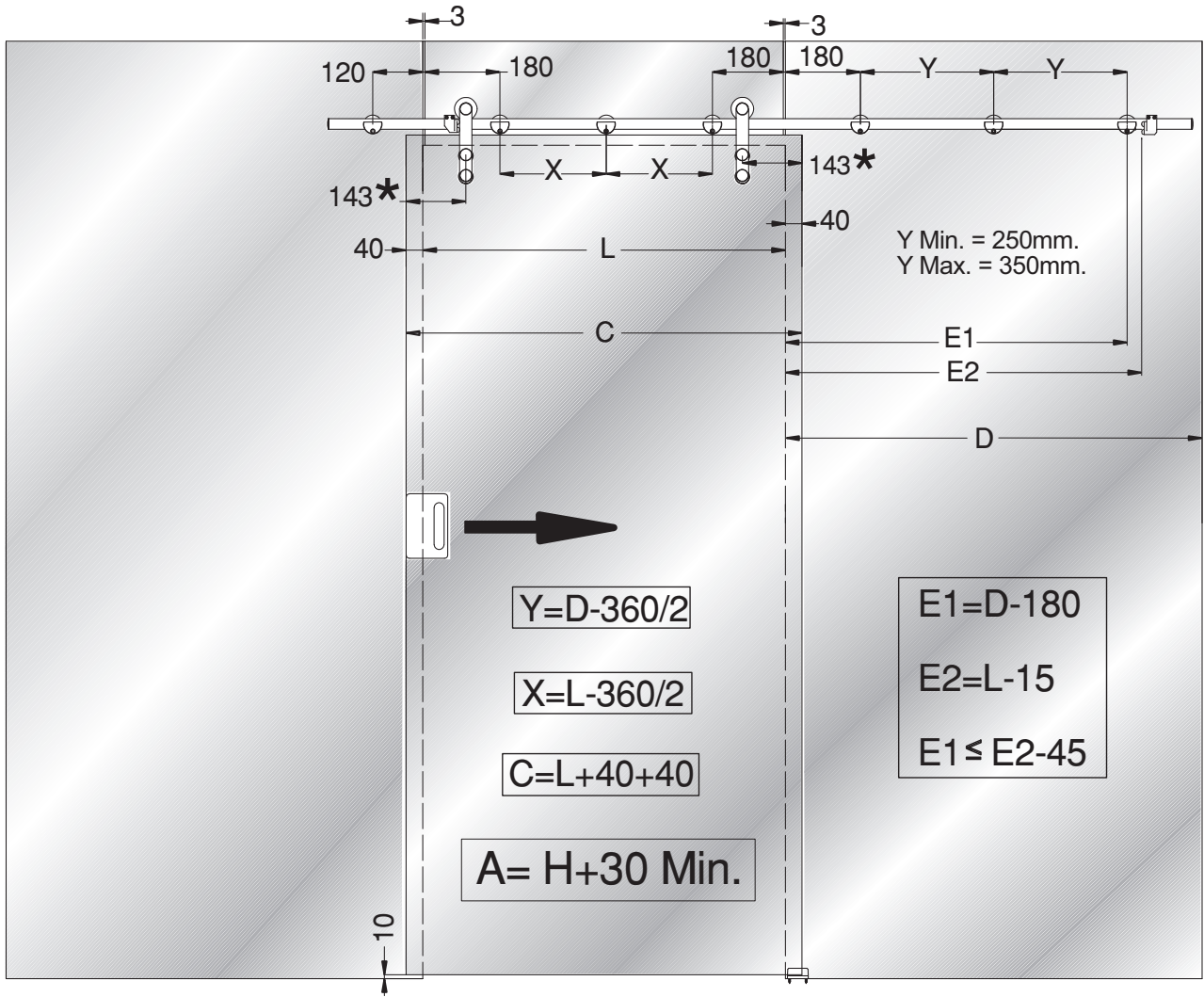


* MEDIDA REQUERIDA PARA LA INSTALACIÓN / AS REQUIRED BY INSTALLATION / MESURE NÉCESSAIRE POUR L'INSTALLATION



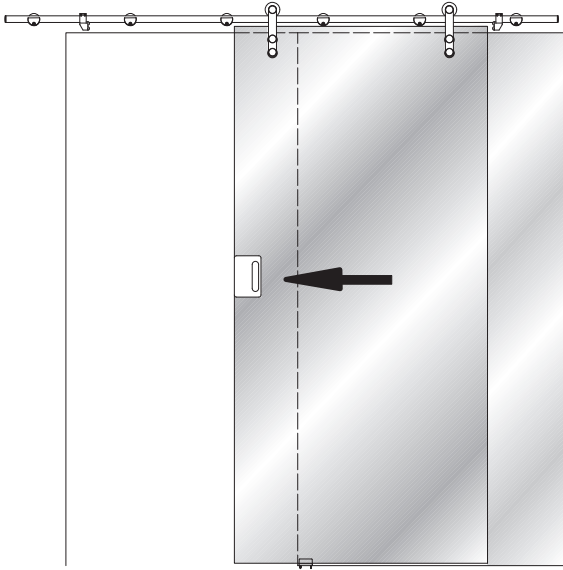
A- Para instalación tipo A montar ref. 120/69 / To install type A setup 120/69 / Pour Installer type A monter ref.120/69
 B- Para instalación tipo B montar ref. 120/68 / To install type B setup 120/68 / Pour Installer type B monter ref.120/68

★ MEDIDA REQUERIDA PARA LA INSTALACIÓN / AS REQUIRED BY INSTALLATION / MESURE NÉCESSAIRE POUR L'INSTALLATION

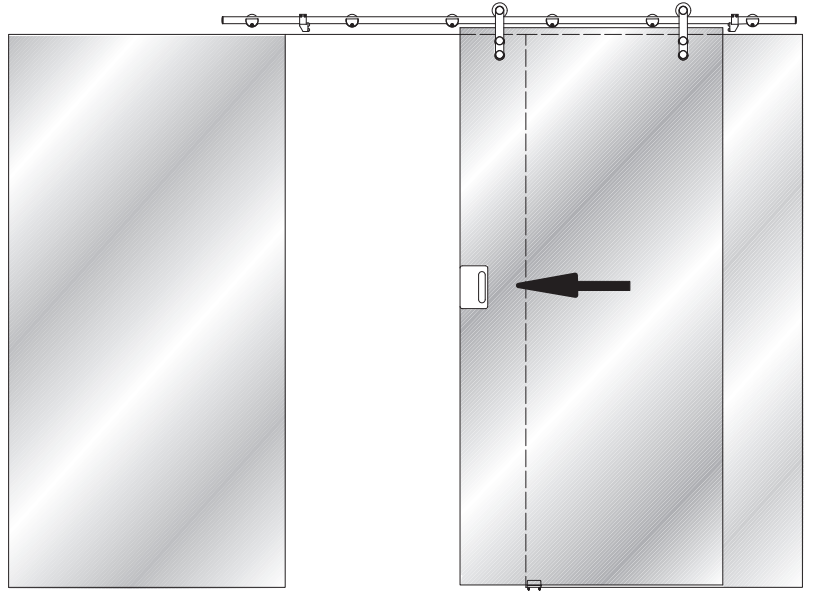


* MEDIDA REQUERIDA PARA LA INSTALACIÓN / AS REQUIRED BY INSTALLATION / MESURE NÉCESSAIRE POUR L'INSTALLATION

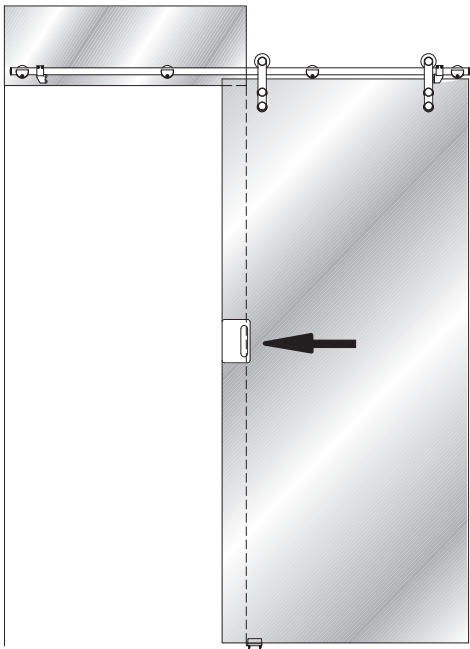
49



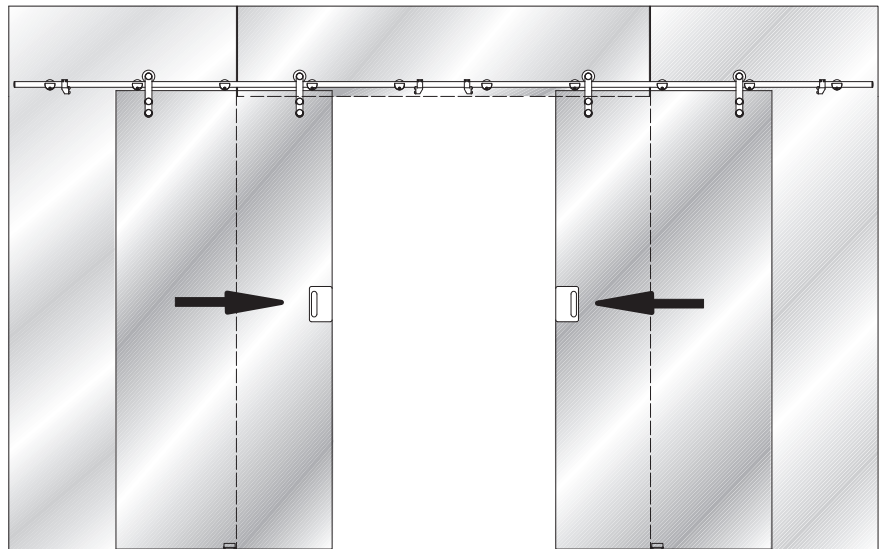
50



51



52



53

