



Tiradores Glass
Handles | Poignées

TIRADORES GLASS

BIBLIOTECA
DE DESCARGAS



DOWNLOADS LIBRARY |
BIBLIOTHÈQUE
TÉLÉCHARGEMENTS

— ES

El complemento perfecto para puertas correderas de vidrio en distintos modelos y aptos para grosores de vidrio de 8-10-12mm:

Previo mecanizado de vidrio

En acabados de latón cromado brillo y mate e inoxidable, estos tiradores destacan por su rosca; de modo que lo hacen un producto de fácil instalación.

Sin previo mecanizado de vidrio

Tiradores adhesivos inoxidables en distintos diseños para combinar según las necesidades de cada instalación. Funcionalidad y perfecto acabado gracias a su sencilla colocación en la hoja de vidrio.

— EN

The perfect complement for different models of sliding glass doors suitable for 8-10-12mm thick glass:

With pre-machined glass

In chromed brass with gloss and matt finishes and stainless steel, the special feature of these handles is that they are threaded and thus the product is easy to install.

Without pre-machined glass

Stainless steel adhesive handles in different designs that can be combined according to the requirements of each installation. Functionality and a perfect finish, thanks to their straightforward positioning on the glass panel.

— FR

Ce parfait accessoire pour portes coulissantes vitrées est disponible en différentes versions et pour des verres de 8-10-12mm d'épaisseur:

Avec usinage préalable du verre

Finies en laiton chromé brillant et mat et en acier inoxydable, ces poignées sont dotées d'un filetage qui en facilite l'installation.

Sans usinage préalable du verre

Poignées adhésives inoxydables en différentes versions à combiner selon les besoins de chaque installation. Allient fonctionnalité et finition parfaite grâce à leur simplicité de pose sur le battant en verre.





Características técnicas

Technical characteristics | Caractéristiques techniques

Especificaciones Specifications | Spécification

Cód.

00 66 80

00 66 85



8-12 mm



10-12 mm



55 mm



65 mm



50 mm



25,5 mm
TUBO | TUBE

Peso Weight | Poids

Según instalación | Depending on the installation | Selon installation

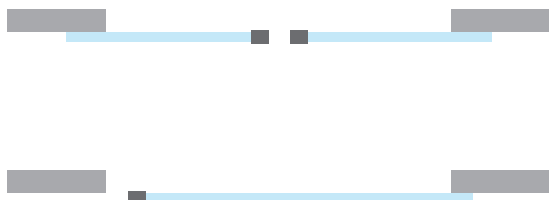
Producto certificado

Certificaded product | Produit certifié



Variantes de instalación

Installation possibilities | Variantes d'installation

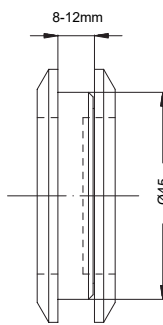
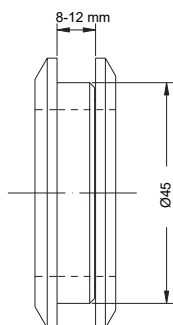
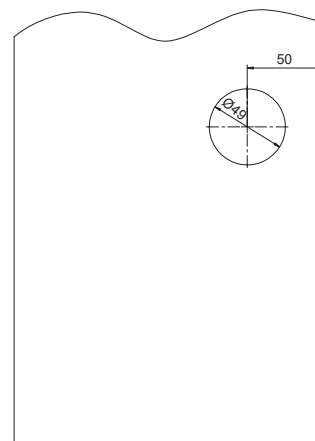
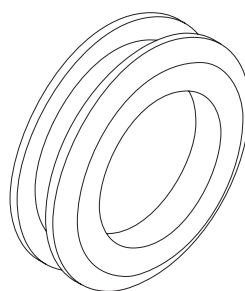
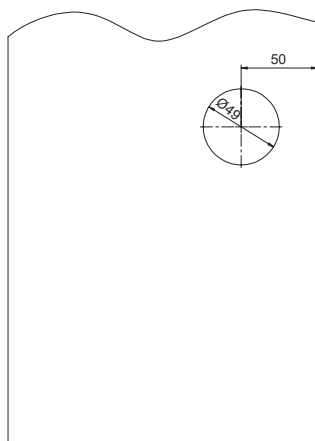
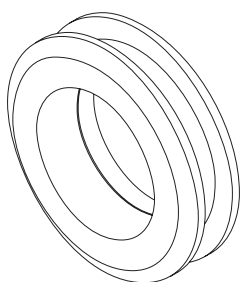


Sección tipo

Cros-section | Section type (Cotas en mm | Dimensions in mm | Dimensions en mm)

Cód. 00 66 68 | 00 66 69 | 00 66 77

Cód. 00 66 70 | 00 66 71

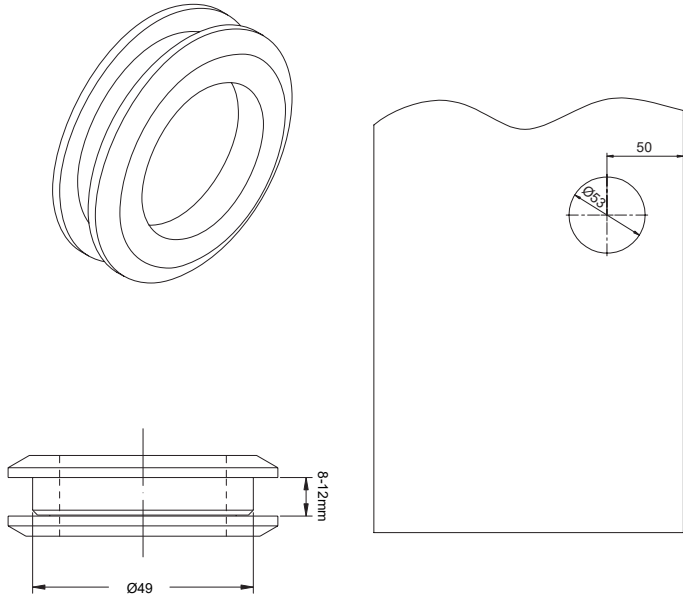




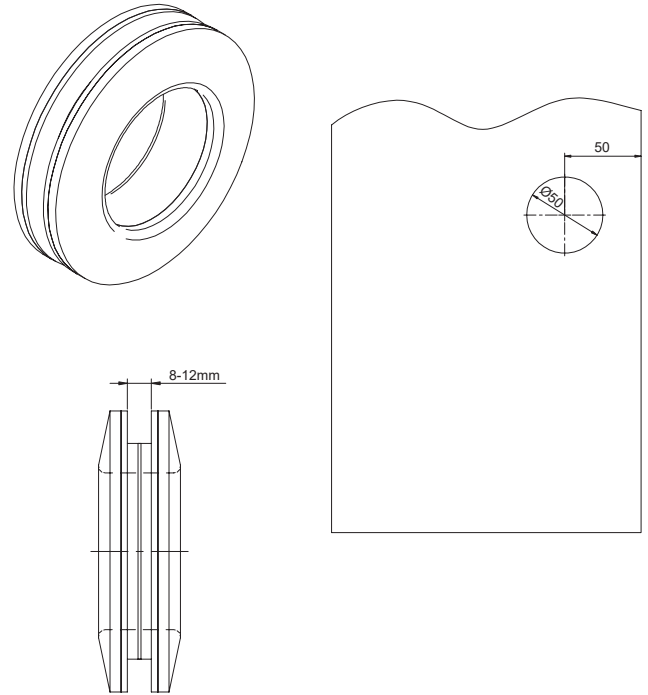
Sección tipo

Cross-section | Section type (Cotas en mm | Dimensions in mm | Dimensions en mm)

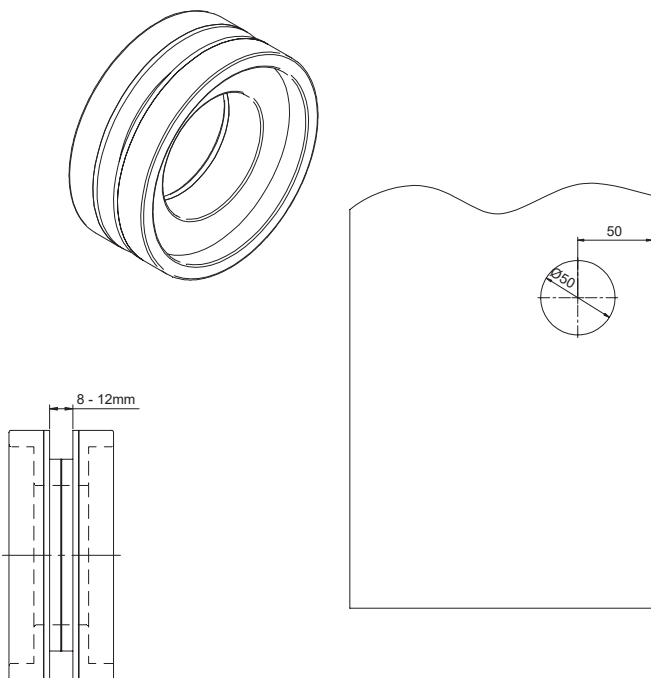
Cód. 00 66 72



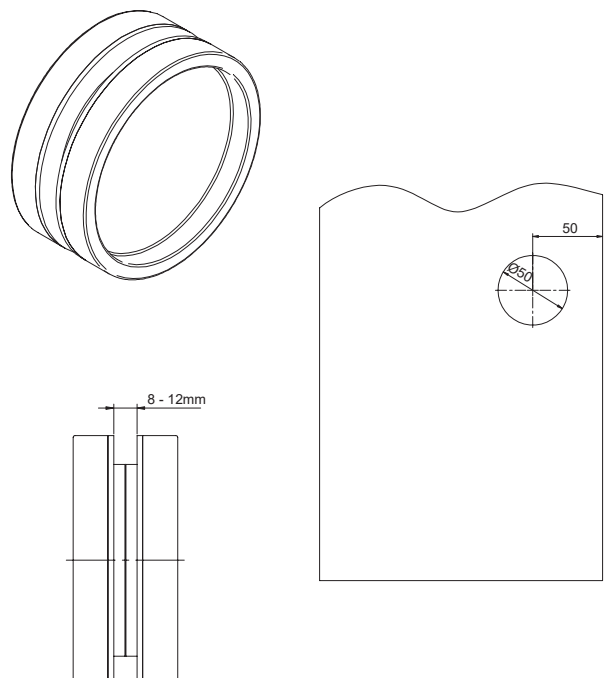
Cód. 00 66 86



Cód. 00 66 87



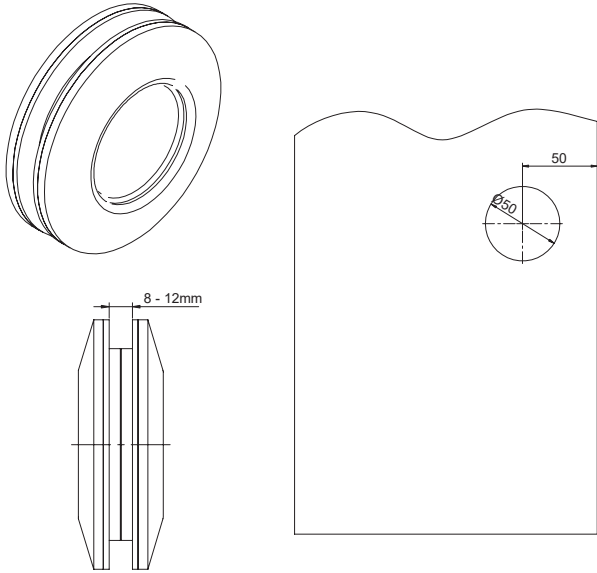
Cód. 00 66 88



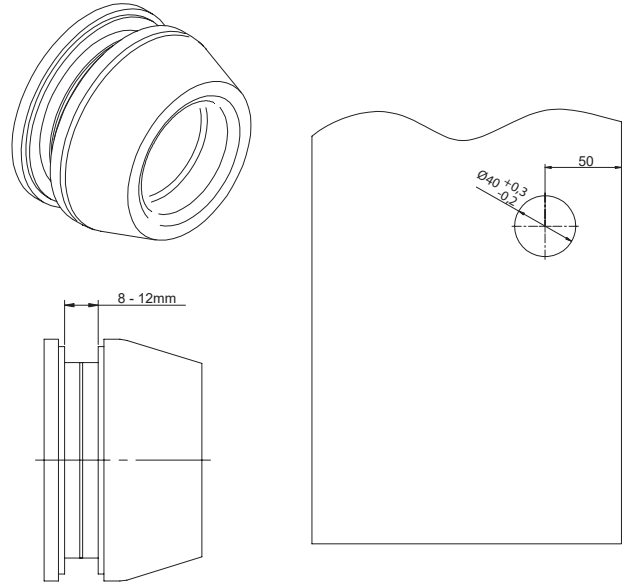
Sección tipo

Cross-section | Section type (Cotas en mm | Dimensions in mm | Dimensions en mm)

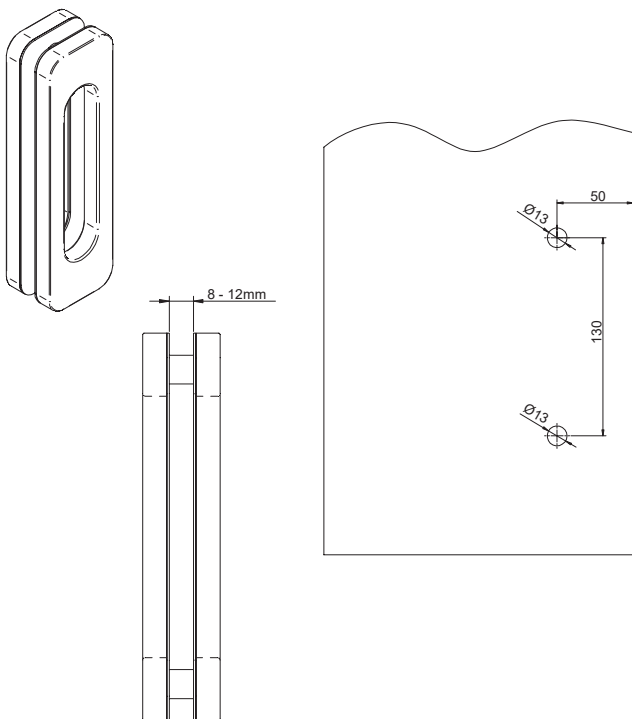
Cód. 00 66 89



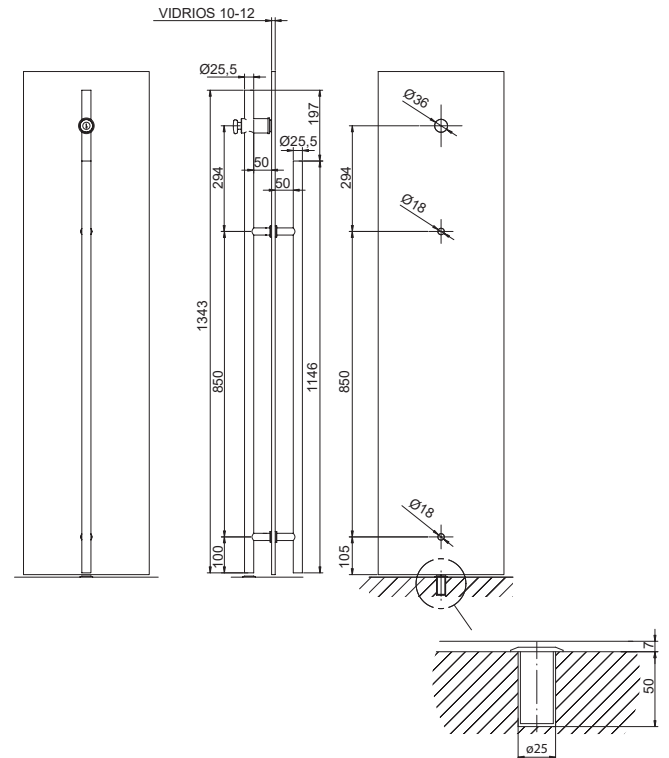
Cód. 00 66 90



Cód. 00 66 91



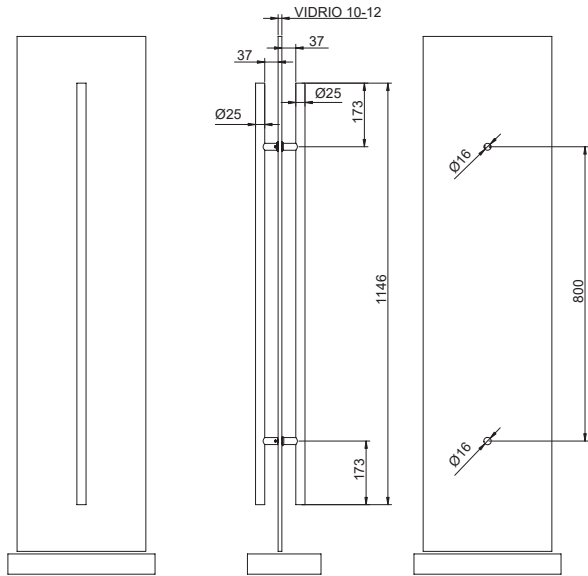
Cód. 00 66 80



**Sección tipo**



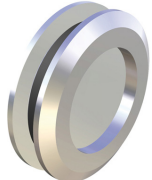

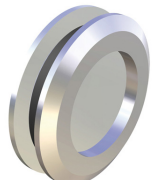

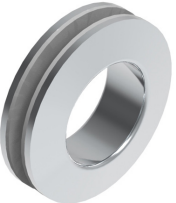



Cross-section | Section type (Cotas en mm | Dimensions in mm | Dimensions en mm)

Cód. 00 66 85



Componentes

Components | Composants

ACCESORIOS ACCESSORIES ACCESSOIRES		Acabado	Cód.	8-12 mm	📦
	<p>Tirador redondo hueco Hollow round handle Poignée ronde creux</p>  55mm	<p>S SS PC</p>	<p>00 66 77 00 66 68 00 66 69</p>	8-12 mm	<p>1 pieza 1 piece 1 pièce</p>
	<p>Tirador redondo Round handle Poignée ronde</p>  55mm	<p>S SS PC</p>	<p>00 66 78 00 66 70 00 66 71</p>	8-12 mm	<p>1 pieza 1 piece 1 pièce</p>
	<p>Tirador redondo Round handle Poignée ronde</p>  65mm	<p>304</p>	<p>00 66 72</p>	8-12 mm	<p>1 pieza 1 piece 1 pièce</p>
	<p>Tirador redondo hueco Hollow round handle Poignée ronde creux</p>  65mm	<p>S</p>	<p>00 66 86</p>	8-12 mm	<p>1 pieza 1 piece 1 pièce</p>
	<p>Tirador redondo hueco Hollow round handle Poignée ronde creux</p>  65mm	<p>S</p>	<p>00 66 87</p>	8-12 mm	<p>1 pieza 1 piece 1 pièce</p>

S Aluminio anodizado plata mate
Satin anodized aluminium
Aluminium anodisé argent

SS Aluminio anodizado plata
Satin anodized aluminium
Aluminium anodisé argent
*Brillante | Shiny | Brillant

PC Aluminio pulido cromado
Chrome polished aluminium
Aluminium polie chromé
Brillante | Shiny | Brillant

304 Inox
Stainless Steel



Componentes

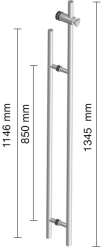

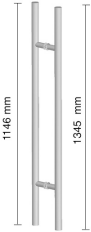

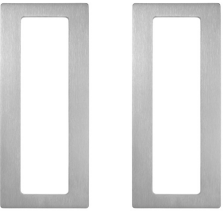
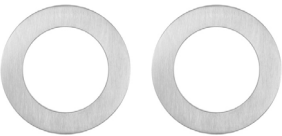
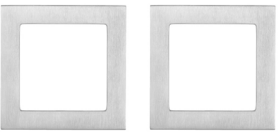
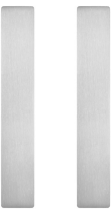
Components | Composants

ACCESORIOS ACCESSORIES ACCESSOIRES		Acabado	Cód.		
	Tirador redondo Round handle Poignée ronde 65mm		00 66 88	8-12 mm	1 pieza 1 piece 1 pièce
	Tirador redondo Round handle Poignée ronde 65mm		00 66 89	8-12 mm	1 pieza 1 piece 1 pièce
	Tirador redondo Round handle Poignée ronde 50mm		00 66 90	8-12 mm	1 pieza 1 piece 1 pièce
	Tirador rectangular Rectangular handle Poignée rectangulaire 160 x 46 mm	 	00 66 91 00 66 92	8-12 mm	1 pieza 1 piece 1 pièce

Aluminio anodizado plata mate
Satin anodized aluminium
Aluminium anodisé argentAluminio lacado negro mate
Matt black lacquered aluminium
Aluminium anodisé laqué noir mat

Componentes

Components | Composants

ACCESORIOS ACCESSORIES ACCESSOIRES		Acabado	Cód.		
	<p>Tirador cerradura Handle with lock Poignée avec serrure</p>  <p>25,5mm TUBO TUBE</p>	<div style="border: 1px solid black; border-radius: 5px; padding: 2px; display: inline-block;">304</div> <div style="background-color: black; color: white; border: 1px solid black; border-radius: 5px; padding: 2px; display: inline-block;">BL</div>	<p>00 66 80 00 66 96</p>	<p>10-12 mm</p>	<p>1 pieza 1 pièce 1 pièce</p>
	<p>Tirador Handle Poignée</p>  <p>25,5mm TUBO TUBE</p>	<div style="border: 1px solid black; border-radius: 5px; padding: 2px; display: inline-block;">304</div>	<p>00 66 85</p>	<p>10-12 mm</p>	<p>1 pieza 1 pièce 1 pièce</p>
	<p>Tirador adhesivo rectangular Rectangular adhesive handle Poignée adhésive rectangulaire</p> <div style="border: 1px solid black; border-radius: 10px; padding: 2px; display: inline-block;">150 x 65 x 6 mm</div>	<div style="border: 1px solid black; border-radius: 5px; padding: 2px; display: inline-block;">304</div>	<p>00 66 73¹</p>		<p>1 juego 1 set 1 jeu</p>
	<p>Tirador adhesivo redondo Round adhesive handle Poignée adhésive ronde</p> <div style="border: 1px solid black; border-radius: 10px; padding: 2px; display: inline-block;">Ø 70 x 6 mm</div>	<div style="border: 1px solid black; border-radius: 5px; padding: 2px; display: inline-block;">304</div>	<p>00 66 74¹</p>		<p>1 juego 1 set 1 jeu</p>
	<p>Tirador adhesivo cuadrado Square adhesive handle Poignée adhésive carrée</p> <div style="border: 1px solid black; border-radius: 10px; padding: 2px; display: inline-block;">65 x 65 x 6 mm</div>	<div style="border: 1px solid black; border-radius: 5px; padding: 2px; display: inline-block;">304</div>	<p>00 66 75¹</p>		<p>1 juego 1 set 1 jeu</p>
	<p>Tirador adhesivo recto Straight adhesive handle Poignée adhésive rectiligne</p> <div style="border: 1px solid black; border-radius: 10px; padding: 2px; display: inline-block;">150 x 25 x 6 mm</div>	<div style="border: 1px solid black; border-radius: 5px; padding: 2px; display: inline-block;">304</div>	<p>00 66 76¹</p>		<p>1 juego 1 set 1 jeu</p>

¹ Los tiradores adhesivos no requieren mecanización del vidrio | ¹ The handles do not require the glass to be drilled | ¹ Les poignées adhésives n'exigent pas l'usinage préalable du verre

Tiradores Glass

HANDLES | POIGNÉES



Polígono Industrial de Foradada / 08580
St. Quirze de Besora / Barcelona / Spain
T +34 93 852 92 23
F +34 93 852 91 59
saheco@saheco.com

Export contact details
T +34 93 852 96 15
F +34 93 855 13 42
export@saheco.com
saheco.com